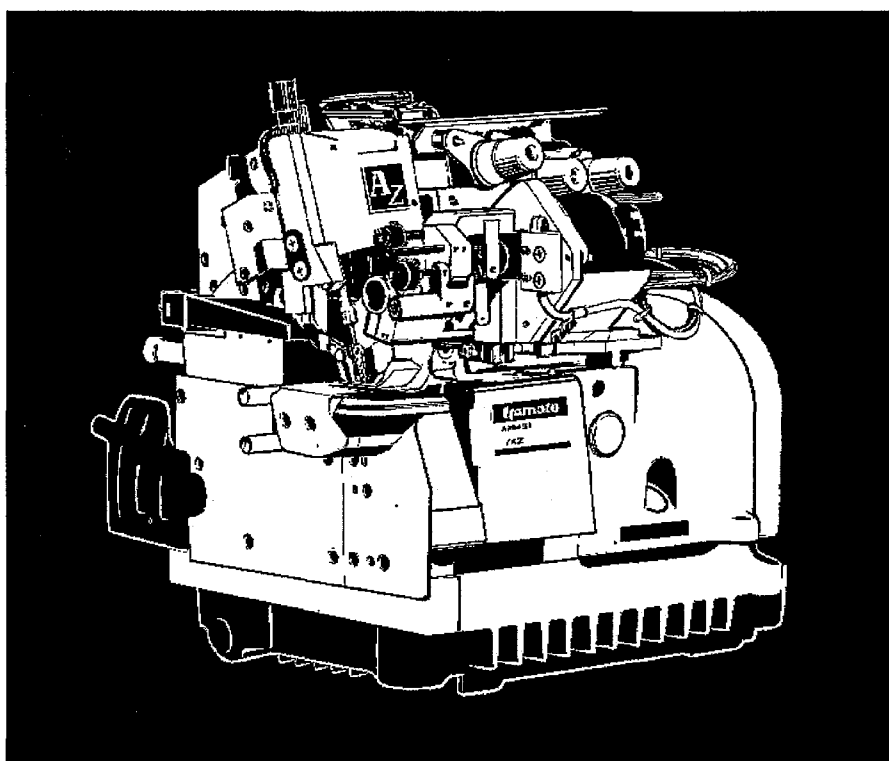


Yamato[®]

Parts List

HIGH SPEED CYLINDRICAL FRAME
OVERLOCK MACHINE

AZ8451



MODELS & DEVICE

AZ8451 AZ8451-10 AZ8471 AZ8471-10

K2/MA



YAMATO SEWING MACHINE MFG. CO., LTD.

パーツリストの見方

このパーツリストはAZ8451-O3DF/K2/MA, O4DF/K2/MA, O5DF/K2/MAを基本モデルにしてイラストを作成しています。項目1～20には基本モデルを記載しています。

項目21～サブモデル、付帯装置等を記載しています。

パーツリストに記載されているカラーの寸法は内径×外径×幅を表わしています。

コネクタに表記してある数字は、接続部のサイズです。

記号の説明 (Parts No. の隣に記載されています。)

[] 前回のパーツリストに対して、今回変更された部品を表わしています。

[] 内は旧Parts No. 及びネジ類の形状

◆ 前回のパーツリストに対して、今回追加された部品及びモデルを表わしています。

部品注文の際のご注意

☆ このパーツリストに記載されている部品をご注文の際は、Parts No.(例えば、2150023)をお願いします。

☆ 0020538の場合は、0020538又は20538でご注文下さい。

☆ エアチューブ御注文の際は品番と長さをお知らせ下さい。

なお、このパーツリストの記載事項は、改良により変更される場合がありますのでご了承下さい。

How to use this Parts List

The illustrations on this Parts List are drawn on the basis of AZ8451-O3DF/K2/MA, O4DF, O5DF.

The items from No.1 to No.20 contain the standard model.

The following items included No.21 contain the submodel and Device.

The dimension of Collar on this Parts List shows Inside diameter X Outside diameter X Width.

Numbers on a connector show sizes of joints.

Explanation of Marks (marked at the Side of Part No.)

[] means this part is changed from the previous Parts List.

Inside of [] shows the previous Part No. and the shape of screw or the like.

◆ means this part and model is added to the previous Parts List.

How to place an order for the parts

☆ When placing an order for the parts from this Parts List, please clearly state the Parts No. (e.g.2150023) which you require so that we can deliver the correct Parts to you.

☆ When the Part No. is "0020538", please place an order for the part by showing "0020538" or "20538".

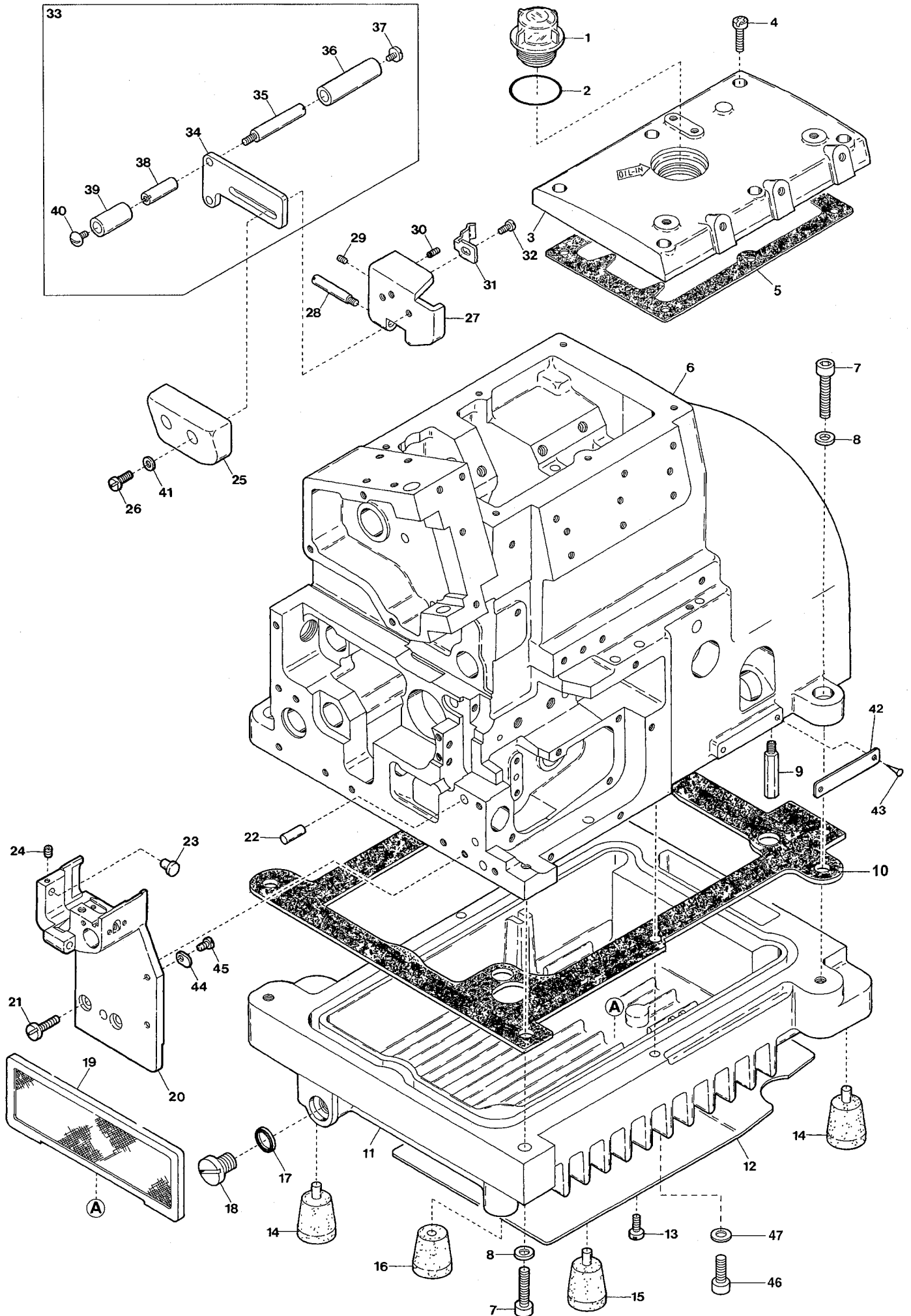
☆ When ordering Air Tube, please inform us of the Part No. and the length.

This Parts List is subject to change without notice.

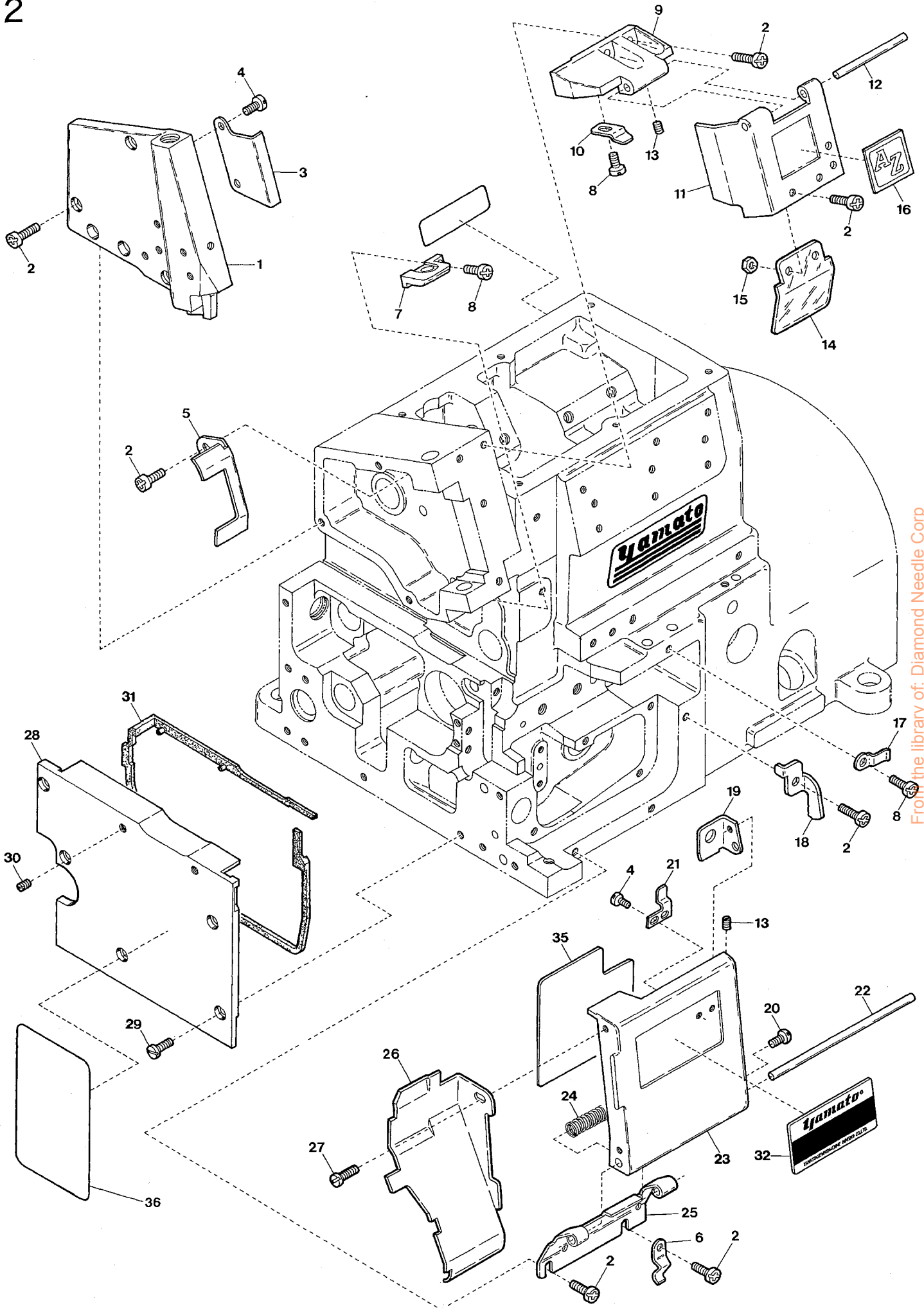
Contents

目次

MISCELLANEOUS COVERS (1)	カバー関係 (1)	1
MISCELLANEOUS COVERS (2)	カバー関係 (2)	2
MISCELLANEOUS COVERS (3)	カバー関係 (3)	3
MISCELLANEOUS THREAD EYELETS	糸道関係	4
MISCELLANEOUS CRANKSHAFT & BUSHINGS	主軸及びブッシュ関係	5
NEEDLE BAR DRIVING MECHANISM	針棒機構	6
KNIFE DRIVING MECHANISM	メス機構	7
PRESSER FOOT MECHANISM	押工機構	8
UPPER LOOPER DRIVING MECHANISM	上ルーパ機構	9
LOWER LOOPER DRIVING MECHANISM	下ルーパ機構	10
FEED DRIVING CONTROL MECHANISM	前送り調節機構	11
FEED DRIVING MECHANISM	送り機構	12
LUBRICATING MECHANISM	給油機構	13
DUST BAG & MISCELLANEOUS MANUAL SWITCH	集塵袋、切換スイッチ関係	14
METERING DEVICE	メタリング装置	15
PRESSER FOOT LIFTER & KNEE SWITCH	押工揚げ、膝スイッチ	16
OPERATING CONTROL BOX	操作箱	17
CONTROL BOX	制御ボックス	18
PNEUMATIC PARTS	エア関係	19
ELASTIC TAPE FEEDER	テープ送り	20
AZ8451-4, 8471-Y EXCLUSIVE PARTS(1)	サブモデル専用部品(1)	21
AZ8471-Y EXCLUSIVE PARTS(2)	サブモデル専用部品(2)	22
◆ AZ8451-F EXCLUSIVE PARTS	サブモデル専用部品	23
AZ8451-10, 8471-10 EXCLUSIVE PARTS(1)	サブモデル専用部品(1)	24
AZ8451-10, 8471-10 EXCLUSIVE PARTS(2)	サブモデル専用部品(2)	25
AZ8451-10, 8471-10 EXCLUSIVE PARTS(3)	サブモデル専用部品(3)	26
AZ8471-Y5-10EXCLUSIVE PARTS(4)	サブモデル専用部品(4)	27
K2 DEVICE	K2 装置	28
EXTRA PARTS(1)	特注部品(1)	29
EXTRA PARTS(2)	特注部品(2)	30
EXTRA PARTS(3)	特注部品(3)	31
ACCESSORY	アクセサリ関係	32
WARNING LABEL	警告ラベル	33
LIST of MAIN SPARE PARTS	主要部品リスト	34
INDEX	索引	35



Ref.No	Parts No.	Description	品名	Amt. Req
1	0020004	Oil Cap	オイルキャップ	1
2	0020005	Oil Cap O-ring(P28)	オイルキャップOリング	1
3	2100053	Top Cover	上カバー	1
4	110016	Screw(M4-0.7 × 15)	止ネジ	6
5	2150026 [2100054]	Top Cover Gasket	上カバーパッキン	1
6	2110001	Machine Frame	フレーム	1
7	120020	Screw(M5-0.8 × 35)	止ネジ	4
8	300011	Washer	ワッシャ	4
9	2100875 [2110037]	Oil Reservoir Positioning Bar	油受ケ固定棒	4
10	2110038 [2110035]	Oil Reservoir Gasket	油受ケパッキン	1
11	2110002	Oil Reservoir	油受ケ	1
12	2110004	Wind Guide Plate	風案内板	1
13	110012	Screw(M4-0.7 × 5)	止ネジ	2
14	2110005	Rubber Cushion(Black-colored)	防振ゴム(黒色)	2
15	2110006	Rubber Cushion(Green-colored)	防振ゴム(緑色)	1
16	0020053	Rubber Cushion(Black-colored)	防振ゴム(黒色)	1
17	0020137	Drain Hole Seal(Rubber)	パッキン	1
18	005075	Drain Hole Screw(3/8-24 × 8)	油抜キネジ	1
19	2110016	Oil Filter Screen	濾過網	1
20	2110044	Lower Knife Holder Bracket	下メス台ブラケット	1
21	110049	Screw(M4-0.7 × 10)	止ネジ	3
22	000779	Pin(5 × 10mm)	ピン	2
23	2110010	Spring Latch	バネ掛ケ	1
24	003637	Screw(1/8-44 × 2.5)	止ネジ	1
25	2110013	Cylinder Supplementary Cover	シリンダ補助カバー	1
26	110005	Screw(M3.5-0.6 × 12)	止ネジ	2
27	2110011	Cylinder Cover	シリンダカバー	1
28	2110012	Cylinder Cover Hinge Pin	ヒンジピン	1
29	160000	Screw(M3-0.5 × 3)	止ネジ	1
30	150003	Screw(M3-0.5 × 6)	止ネジ	1
31	2110014	Spring	バネ	1
32	110050	Screw(M3.5-0.6 × 4.5)	止ネジ	1
33	2111040	Supplementary Roller, C. Set	補助ローラ(組)	1
34	2111041	Roller Support	補助ローラ板	1
35	2111042	Roller Shaft(Long)	補助ローラ軸(長)	2
36	2111044	Supplementary Roller(Long)	補助ローラ(長)	2
37	004358	Screw(9/64-40 × 5.6)	止ネジ	2
38	2111043	Roller Shaft(Short)	補助ローラ軸(短)	2
39	2111045	Supplementary Roller(Short)	補助ローラ(短)	2
40	001331	Screw(9/64-40 × 3.8)	止ネジ	2
41	000444	Washer	ワッシャ	2
42	6209401 [2049401]	Serial Number Plate	機板プレート	1
43	000726	Rivet	止メ鋸	2
44	1252038	Cord Stay Plate	コード支工板	2
45	110026	Screw(M3-0.5 × 5.5)	止ネジ	2
46	120017 ◆	Screw(M5-0.8 × 15)	止ネジ	2
47	300043 ◆	Washer	ワッシャ	2



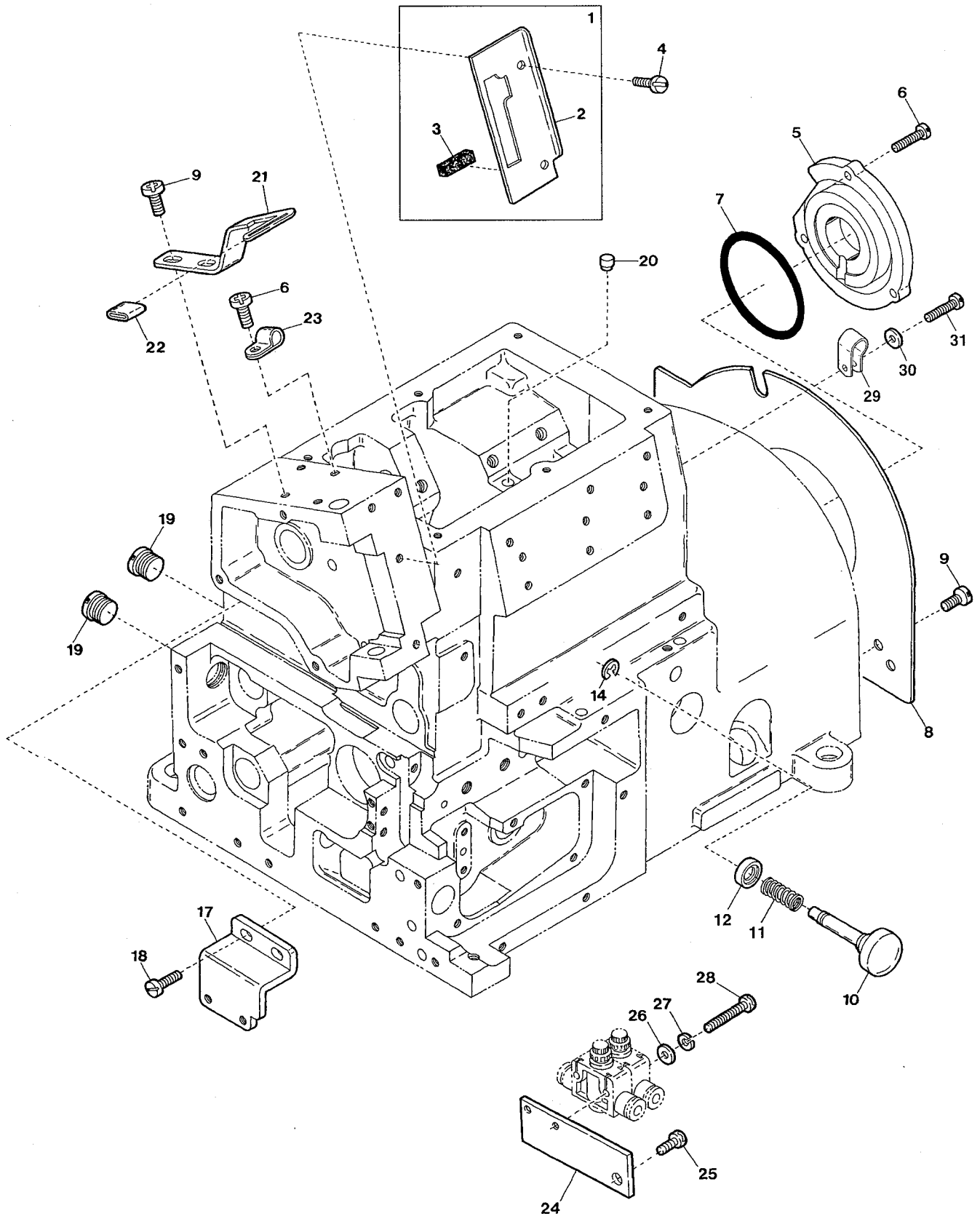
From the library of: Diamond Needle Corp

Ref.No	Parts No.	Description	品名	Amt. Req
1	2110020	Side Cover	側面カバー	1
2	110013	Screw(M4-0.7 × 8)	止ネジ	11
3	2100049	Needle Bar Cover(Left)	針棒カバー(左)	1
4	110054	Screw(M3-0.5 × 3.5)	止ネジ	4
5	2100048	Needle Bar Cover(Rear)	針棒カバー(後)	1
6	0023393	Cord Stay	コード支エ	1
7	2100143	Needle Bar Oil Defender	針棒油受け	1
8	110012	Screw(M4-0.7 × 5)	止ネジ	3
9	2100018	Needle Thread Cover Hinge	針糸カバーヒンジ	1
10	2100019	Hinge Spring	ヒンジバネ	1
11	2100017	Needle Thread Cover	針糸カバー	1
12	2100020	Hinge Pin	ヒンジピン	1
13	003637	Screw(1/8-44 × 2.5)	止ネジ	3
14	2101044	Eye Guard	アイガード	1
15	100001	Nut	ナット	2
16	390000	"AZ" Mark	A Zマーク	1
17	0020014	Latch Spring	ラッチバネ	1
18	2100022	Front Cover Hook Guide	前開キカバーガイド	1
19	0024446	Hook	フック	1
20	001203	Screw(9/64-40 × 4.5)	止ネジ	1
21	0024085	Latch	ラッチ	1
22	2110021	Hinge Pin	ヒンジピン	1
23	2100024	Front Cover	前開キカバー	1
24	0024095	Front Cover Hinge Spring	ヒンジバネ	1
25	2110023	Front Cover Hinge	前開キカバーヒンジ	1
26	2114060	Chip Guard(Openable)	切り屑落シ板	1
27	110003	Screw(M3.5-0.6 × 6)	止ネジ	2
28	2110018	Side Cover(Lower)	横カバー	1
29	110049	Screw(M4-0.7 × 10)	止ネジ	5
30	150001	Screw(M4-0.7 × 4)	止ネジ	2
31	2110019	Side Cover(Lower) Gasket	横カバーパッキン	1
32	2129415 [2129420]	Model Plate(Green)	型式板(緑)	1
33				
34				
35	-----	Threading Chart(See the Table)	糸通シ図(下表参照)	1
36	390153	Cleaning Label	掃除ラベル	1

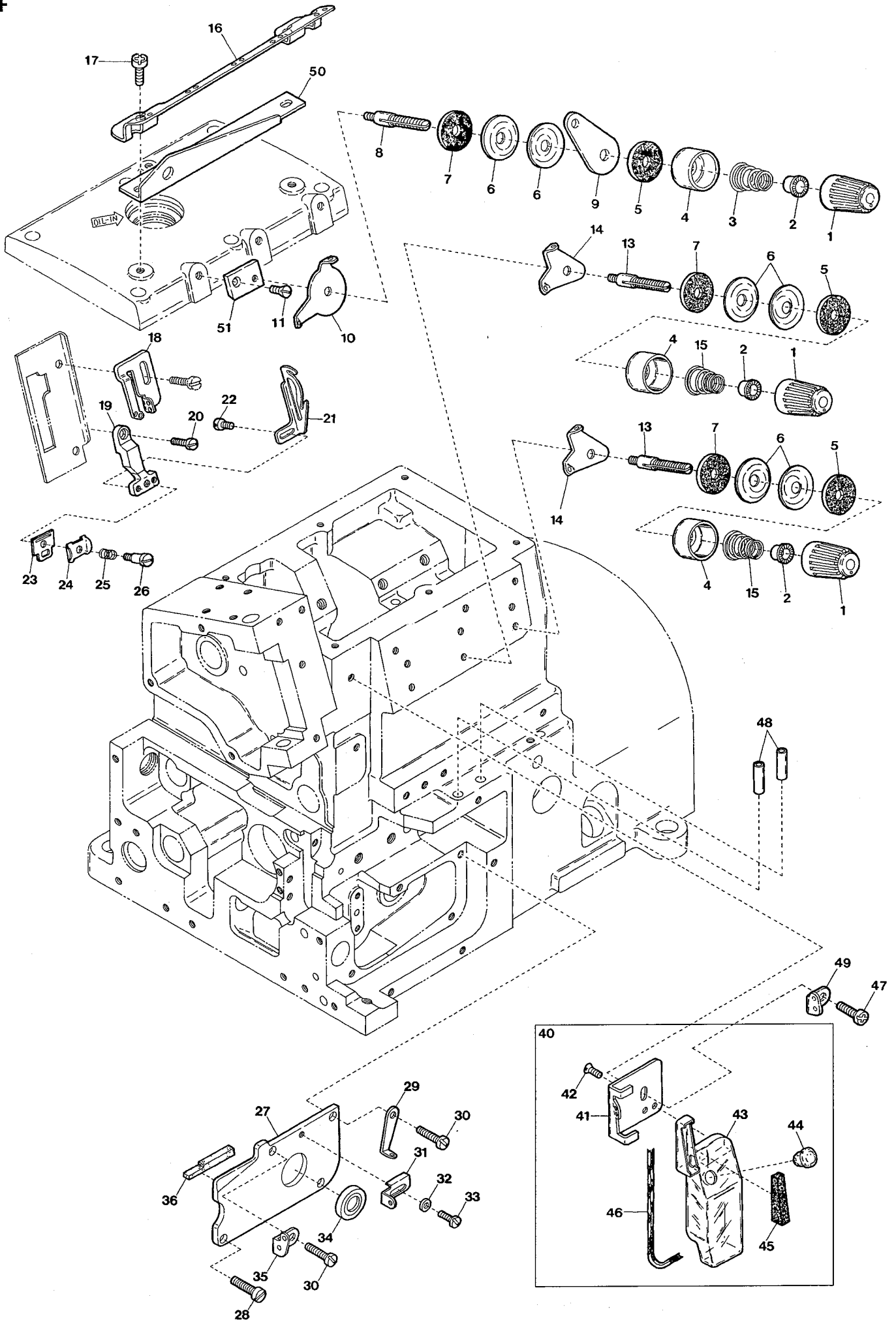
Models	Part No. (Threading Chart)
AZ8451	390556
AZ8471	390557

(注) 型式板を御注文の際は機種名(ゲージ記号、付帯装置含む)をお知らせ下さい。

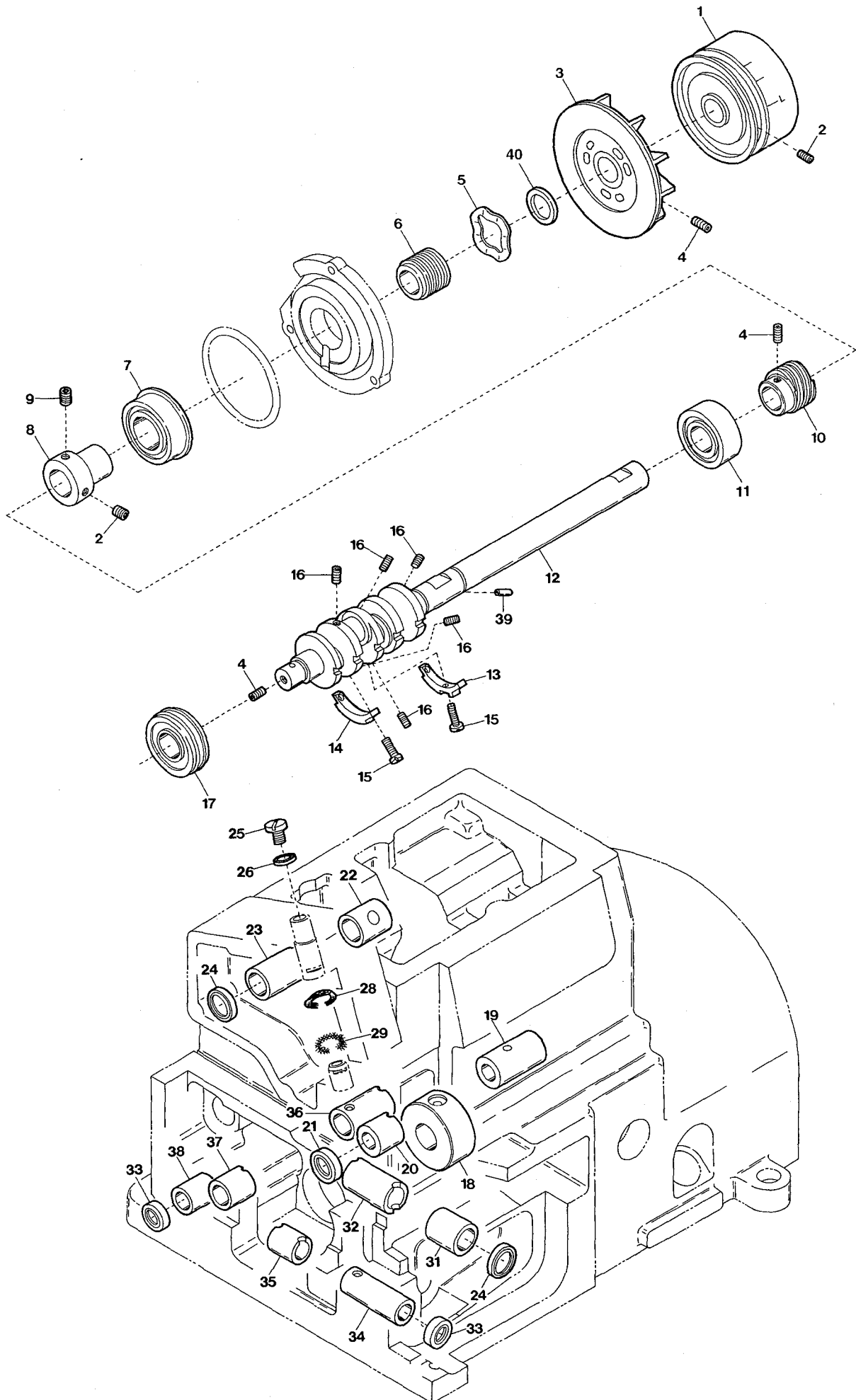
Note: Order for Model Plate must be accompanied by model designation(including symbols of gauge and devices).



Ref.No	Parts No.	Description	品名	Amt. Req
1	2100525	Connecting Link Cover(Front), C. Set	針棒カバー(前)(組)	1
2	2100039	Connecting Link Cover(Front)	針棒カバー(前)	1
3	2100526	Needle Bar Oiling Felt(Front)	針棒フェルト(前)	1
4	110001	Screw(M4-0.7 × 5.4)	止ネジ	2
5	2110026	Ball Bearing Holder	ベアリング押エ	1
6	110013	Screw(M4-0.7 × 8)	止ネジ	4
7	2110027	O-ring(P52)	Oリング	1
8	2114046	Fan Cover	ファンカバー	1
9	110012	Screw(M4-0.7 × 5)	止ネジ	4
10	2110195 [2110030]	Pushbutton Pin	プッシュボタン軸	1
11	2110196 [2100043]	Spring	バネ	1
12	2100861 ◆	Oil Seal	オイルシール	1
13				
14	0033024	Retaining Ring	ストップリング	1
15				
16				
17	2111064	Fabric Guide Plate Holder	布ガイド台	1
18	110035	Screw(M4-0.7 × 10)	止ネジ	2
19	190015	Screw(M14-2 × 6)	止ネジ	2
20	330008	Seal Plug	詰栓	1
21	2114059	Tape Guide(Upper)	テープガイド(上)	1
22	0033738	Tape Guide Tube	テープ支エ	1
23	0060248	Cord Clamp(Φ 5.3-3N)	コードクランプ	1
24	1253235	Speed Controller Plate Holder	スピードコントローラ板	1
25	009974	Screw(M4-0.7 × 8)	止ネジ	1
26	000014	Washer	ワッシャ	2
27	000002	Spring Washer	スプリングワッシャ	2
28	009799	Screw(M3-0.5 × 25)	止ネジ	2
29	0036133 ◆	Cord Clamp(Φ 8.4-5N)	コードクランプ	1
30	000665 ◆	Washer	ワッシャ	1
31	110013 ◆	Screw(M4-0.7 × 8)	止ネジ	1

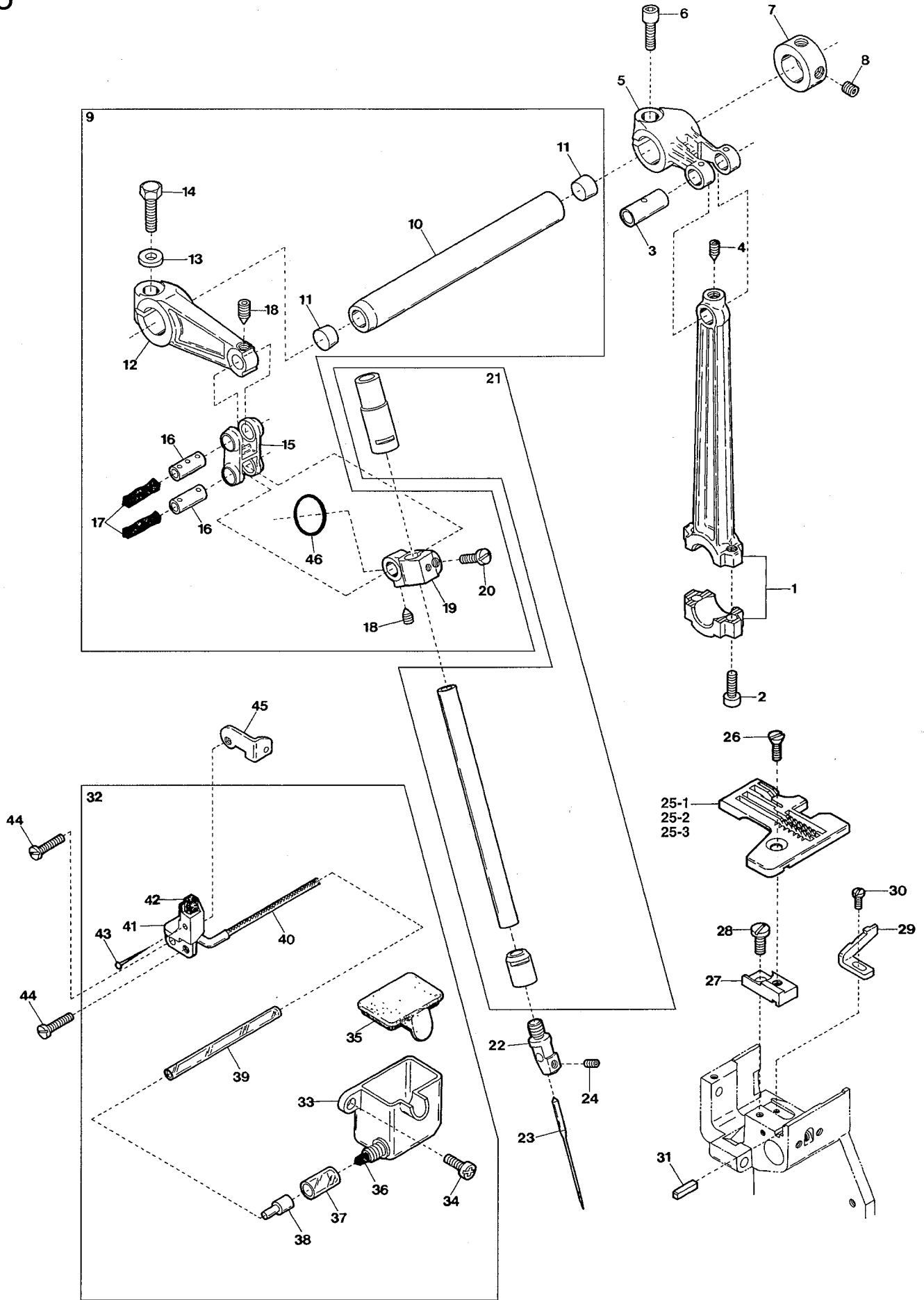


Ref.No	Parts No.	Description	品名	Amt. Req
1	0024084	Thread Tension Spring Cap	糸調子バネキャップ(上)	3
2	0024083	Tension Spring Bushing	糸調子ナット回り止め	3
3	0024156	Tension Spring(Needle Thread)	糸調子バネキャップ(上)(針糸)	1
4	0020118	Thread Tension Spring Retainer	糸調子バネキャップ(下)	3
5	000178	Felt	フェルト	3
6	0031111	Tension Disc	糸調子皿	6
7	000177	Felt	フェルト	3
8	004265	Tension Post(Short)	糸調子棒(短)	1
9	2114020	Tension Release Cylinder Holder	糸緩メシリンドラ板	1
10	0020101	Tension Disc Eyelet for Needle Thread	針糸調子台糸道	1
11	130010	Screw(M4-0.7 × 8.3)	止ネジ	1
12				
13	190016	Tension Post	糸調子棒	2
14	0032962	Tension Disc Eyelet for Looper Thread	ルーバ糸調子台糸道	2
15	0024157	Tension Spring(Looper Thread)	糸調子バネ(ルーバ糸)	2
16	2160122 [2100063]	Thread Guide	糸ガイド	1
17	110013	Screw(M4-0.7 × 8)	止ネジ	2
18	2100520	Needle Thread Eyelet(Large)	針糸道(大)	1
19	2100071	Needle Bar Thread Retainer Bracket	小調子台	1
20	110029	Screw(M3.5-0.6 × 6)	止ネジ	1
21	2100519	Needle Thread Pull-off	針糸繰り	1
22	001228	Screw(3/32-56 × 3.2)	止ネジ	2
23	2100592	Thread Retainer Plate Holder	小調子板	1
24	0032425	Thread Retainer Plate	小調子皿	1
25	0090846	Thread Retainer Spring	小調子皿バネ	1
26	001095	Screw(1/8-44 × 8.5)	止ネジ	1
27	2110130	Looper Holder Cover	ルーバ台カバー	1
28	110009	Screw(M4-0.7 × 8)	止ネジ	2
29	2120535	Lower Looper Thread Eyelet	下ルーバ糸道	1
30	110035	Screw(M4-0.7 × 10)	止ネジ	2
31	2120533	Upper Looper Thread Eyelet(Right)	上ルーバ糸道(右)	1
32	000014	Washer	ワッシャ	1
33	110002	Screw(M3-0.5 × 5)	止ネジ	1
34	0032684	Looper Driving Shaft Oil Seal	ルーバ軸オイルシール	1
35	2120530	Looper Thread Eyelet	ルーバ糸道	1
36	2110131	Spacer(Rubber)	スペーサ	1
37				
38				
39				
40	2100070	SP Unit, Complete Set	SP 装置(組)	1
41	2100069	Oil Container Plate	SP タンク板	1
42	007619	Screw(9/64-40 × 6.3)	止ネジ	2
43	0021124	Oil Container	SP タンク	1
44	2100922 [0093864]	Oil Container Plug	詰栓	1
45	310070 [000198]	Felt	SP フェルト	1
46	000240	Oil Wick(String)(No.2-200mm)	油芯(紐)	1
47	110012	Screw(M4-0.7 × 5)	止ネジ	1
48	0022215	Looper Thread Pipe	糸道パイプ	2
49	2101116	Tension Disc Auxiliary Eyelet	調子台補助糸道	1
50	2114019	Tension Release Cylinder Holder	糸緩メシリンドラ板	1
51	2114018	Tension Post Plate	糸調子棒板	1

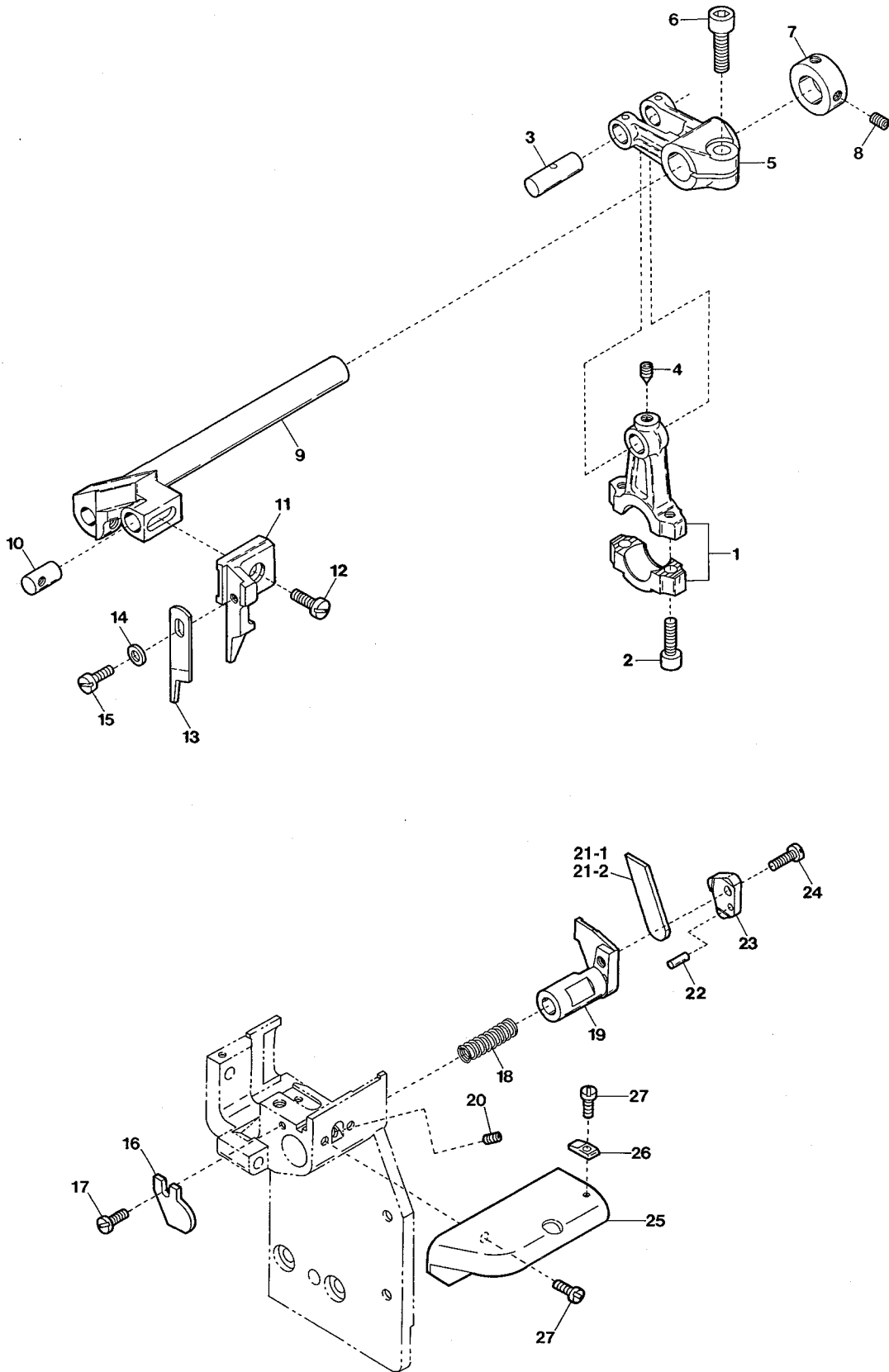


From the library of: Diamond Needle Corp

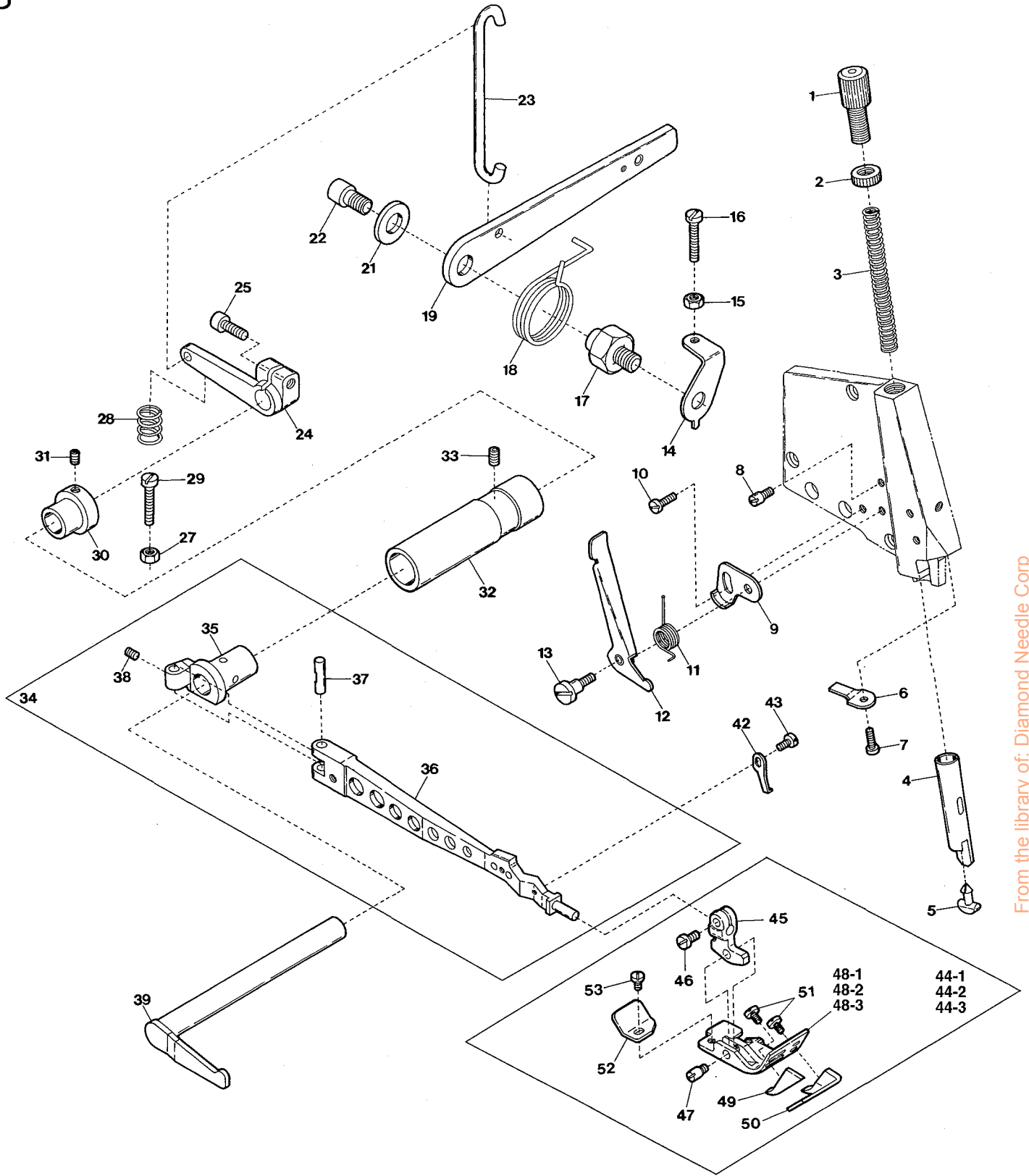
Ref.No	Parts No.	Description	品名	Amt. Req
1	2114042	Pulley	プーリ	1
2	160007	Screw(M6-1 × 6)	止ネジ	3
3	2114067	Oil Cooling Fan Magnet Unit	ファンマグネット(組)	1
4	160001	Screw(M4-0.7 × 4)	止ネジ	5
5	2110184	Wave Washer	波形ワッシャ	1
6	2110183	Mechanical Oil Shield	油切り	1
7	3100131 [0093090]	Crankshaft Ball Bearing(Right)	ボールベアリング(右)	1
8	3100129	Ball Bearing Holder	ベアリング受ケ	1
9	160007 [003662]	Screw(M6-1 × 6)[M6-1 × 6]	止ネジ	1
10	2100364	Oil Pump Driving Worm	ウォーム	1
11	2110186	Crankshaft Ball Bearing(Center)	ボールベアリング(中)	1
12	2110187	Crankshaft	クランクシャフト	1
13	2110188	Crankshaft Counterweight	バランスウエイト	1
14	2100111	Crankshaft Counterweight(Left)	バランスウエイト(左)	1
15	110036	Screw(M3-0.5 × 8)	止ネジ	4
16	160027 [160014]	Screw(M3-0.5 × 3)[M3-0.5 × 3]	詰ネジ	5
17	2110189	Crankshaft Ball Bearing(Left)	ボールベアリング(左)	1
18	2110240	Crankshaft Bushing	中ブッシュ	1
19	2110241	Upper Knife Driving Shaft Bushing(Right)	上メス軸ブッシュ(右)	1
20	2100104	Upper Knife Driving Shaft Bushing(Left)	上メス軸ブッシュ(左)	1
21	2100117	Upper Knife Driving Shaft Oil Seal	上メス軸オイルシール	1
22	2110242	Needle Bar Driving Shaft Bushing(Right)	針棒クランク軸ブッシュ(右)	1
23	2110243	Needle Bar Driving Shaft Bushing(Left)	針棒クランク軸ブッシュ(左)	1
24	0032684	Driving Shaft Oil Seal	オイルシール	2
25	003636	Cap Screw(5/16-32 × 3.5)	蓋ネジ	1
26	000526	Gasket	パッキン	1
27				
28	310009	Oil Wick(String)(No.2-150mm)	油芯(紐)	1
29	310021	Oil Wick(Laced Wire)(Φ 3 × 49mm)	油芯(モール)	1
30				
31	2110245	Upper Looper Driving Shaft Bushing(Front)	上ルーパ軸ブッシュ(前)	1
32	2110246	Upper Looper Driving Shaft Bushing(Rear)	上ルーパ軸ブッシュ(後)	1
33	2100272	Driving Shaft Oil Seal	オイルシール	2
34	2110247	Lower Looper Driving Shaft Bushing(Front)	下ルーパ軸ブッシュ(前)	1
35	2110248	Lower Looper Driving Shaft Bushing(Rear)	下ルーパ軸ブッシュ(後)	1
36	2110249	Feed Bar Driving Shaft Bushing(Right)	送り軸ブッシュ(右)	1
37	2110250	Feed Bar Driving Shaft Bushing(Left)	送り軸ブッシュ(左)	1
38	2110251	Control Lever Shaft Bushing	送り調節レバー軸ブッシュ	1
39	2110194	Oil Pipe	注油管	1
40	2114072	Spacer	スペーサ	1



Ref.No	Parts No.	Description	品名	Amt. Req
1	2110252	Needle Bar Driving Connecting Rod	針棒ロッド	1
2	120049	Screw(M4-0.7 × 16)	止ネジ	2
3	2100144	Connecting Rod Pin	ロッドピン	1
4	160002	Screw(M4-0.7 × 5)	止ネジ	1
5	2100134	Needle Bar Driving Lever	針棒クランク軸腕	1
6	120006	Screw (M6-1 × 12)	止ネジ	1
7	2100137	Collar(12 × 20 × 10mm)	カラー	1
8	160003	Screw(M5-0.8 × 5)	止ネジ	2
9	2110254	Needle Bar Crank Arm, C. Set	針棒クランク(組)	1
10	2110253	Needle Bar Driving Shaft	針棒クランク軸	1
11	330006	Seal Plug	詰栓	2
12	2100136	Needle Bar Crank Arm	針棒クランク	1
13	300008	Washer	ワッシャ	1
14	140003	Screw(M6-1 × 18)	止ネジ	1
15	2100138	Needle Bar Connecting Link	針棒リンク	1
16	2100176	Link Pin	リンクピン	2
17	310013	Oil Wick(Felt)(2.5 × 3.5 × 18mm)	油芯(フェルト)	2
18	160016	Screw(M4-0.7 × 4.5)	止ネジ	2
19	2100140	Needle Bar Connecting Bracket	針棒抱キ	1
20	110006	Screw(M3.5-0.6 × 10)	止ネジ	1
21	2100655 ◆	Needle Bar & Needle Bar Bushing, C. Set	針棒・針棒ブッシュ(組)	1
22	2129106	Needle Clamp	針止め	1
23	-----	Needle(System:DC × 1)	針	1
24	003637	Screw(1/8-44 × 2.5)	止ネジ	1
25-1	2118017 ◆	Stitch Plate(O3)	針板	1
25-2	2118009	Stitch Plate(O4)	針板	1
25-3	2118007	Stitch Plate(O5)	針板	1
26	005345	Screw(11/64-40 × 8.3)	止ネジ	1
27	2110255	Stitch Plate Holder	針板台	1
28	005043	Screw(11/64-40 × 10)	止ネジ	1
29	2119200	Needle Guard(Front)	針受ケ(前)	1
30	004404	Screw(3/32-56 × 5.1)	止ネジ	1
31	2110308	Stitch Plate Positioner	針板位置決め片	1
32	2110264	HR Unit, Complete Set	HR装置(組)	1
33	2110257	HR Cup	HRカップ	1
34	110013	Screw(M4-0.7 × 8)	止ネジ	1
35	2110258	HR Cup Lid	HRカップ蓋	1
36	310018	Oil Wick(String)(No.4-100mm)	油芯(紐)	1
37	2110261	Oil Tube(4.57 × 6.35 × 15mm)	オイルチューブ	1
38	2110259	Oil Tube Adapter	オイルチューブアダプタ	1
39	2110260	Oil Tube(2.5 × 4 × 66mm)	オイルチューブ	1
40	-----	Oil Wick(Woolen Yarn)	油芯(毛糸)	1
41	2110263	HR Felt Holder	HRフェルト支エ	1
42	310019	HR Felt	HRフェルト	1
43	000755	Pin	ピン	1
44	110022	Screw(M3-0.5 × 10)	止ネジ	2
45	2120532	Lower Looper Thread Eyelet	下ルーパ糸道	1
46	0068079	O-ring(P9)	Oリング	1



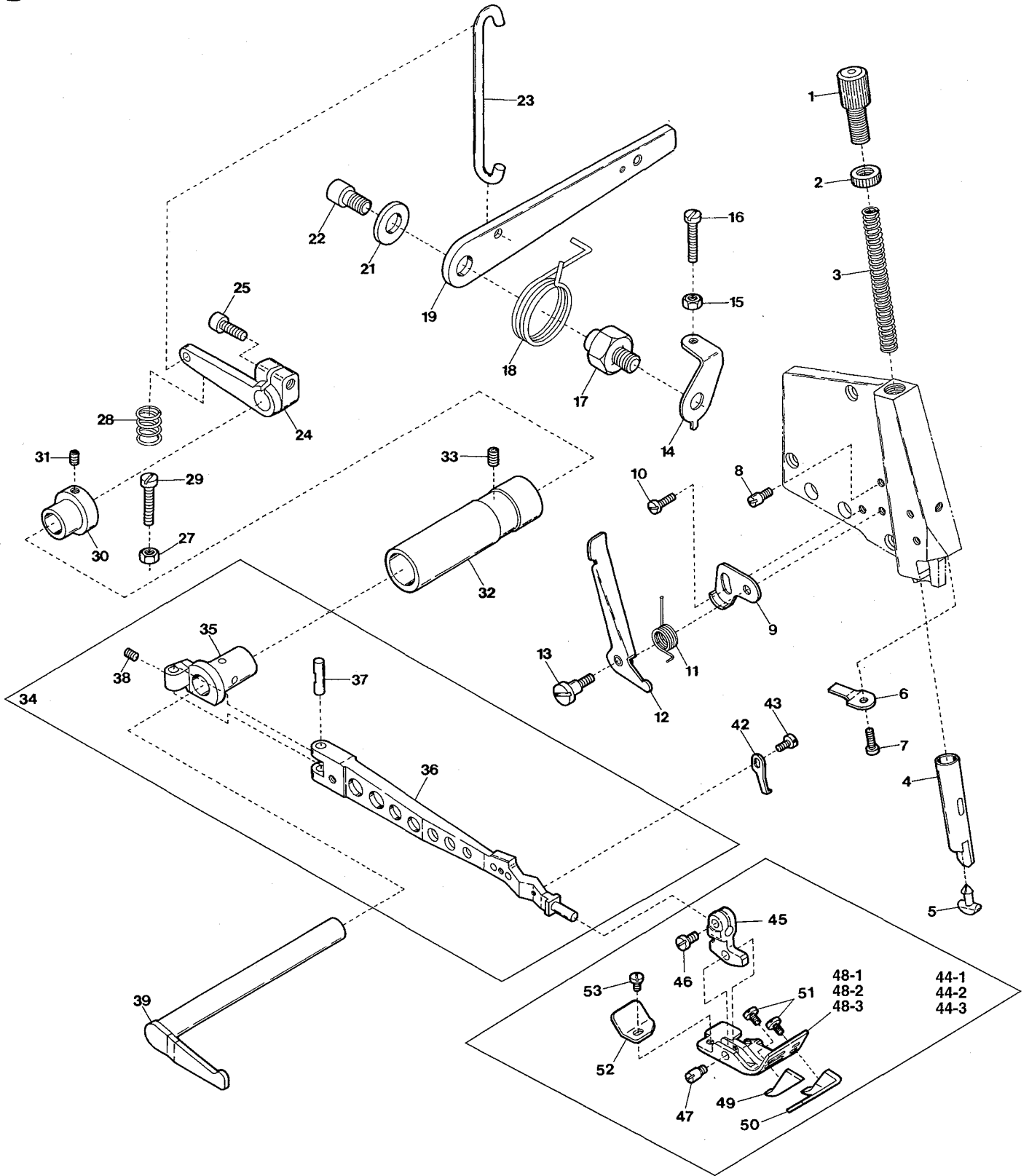
Ref.No	Parts No.	Description	品名	Amt. Req
1	2110300	Upper Knife Driving Connecting Rod	上メスロッド	1
2	120049	Screw(M4-0.7 × 16)	止ネジ	2
3	2100173	Driving Lever Pin	上メス軸腕ピン	1
4	160002	Screw(M4-0.7 × 5)	止ネジ	1
5	2100162	Upper Knife Driving Lever	上メス軸腕	1
6	120006	Screw(M6-1 × 12)	止ネジ	1
7	2100161	Collar(10 × 19 × 9mm)	カラー	1
8	160003	Screw(M5-0.8 × 5)	止ネジ	2
9	2120024	Upper Knife Driving Shaft	上メス軸	1
10	2100165	Upper Knife Holder Positioner	上メスホルダピン	1
11	2100164	Upper Knife Holder(Flat Type)	上メスホルダ(平)	1
12	110035	Screw(M4-0.7 × 10)	止ネジ	1
13	0020496	Upper Knife(Flat Type)	上メス(平)	1
14	000532	Washer	ワッシャ	1
15	110004	Screw(M3.5-0.6 × 8)	止ネジ	1
16	2110302	Lower Knife Holder Spring Stop	下メスバネ受け	1
17	004312	Screw(1/8-44 × 7.9)	止ネジ	1
18	2110304	Spring	バネ	1
19	2110303	Lower Knife Holder	下メス台	1
20	160001	Screw(M4-0.7 × 4)	止ネジ	1
21-1	2110307 ◆	Lower Knife(O3)	下メス	1
21-2	2110305	Lower Knife(O4, O5)	下メス	1
22	340011	Pin(1.7 × 5mm)	ピン	1
23	2110306	Lower Knife Clamp	下メス押エ	1
24	110003	Screw(M3.5-0.6 × 6)	止ネジ	1
25	2114056	Supplementary Cloth Plate	補助クロスプレート	1
26	2114021	Supplementary Edge Guide	補助定規	1
27	110002	Screw(M3-0.5 × 5)	止ネジ	3



From the library of: Diamond Needle Corp

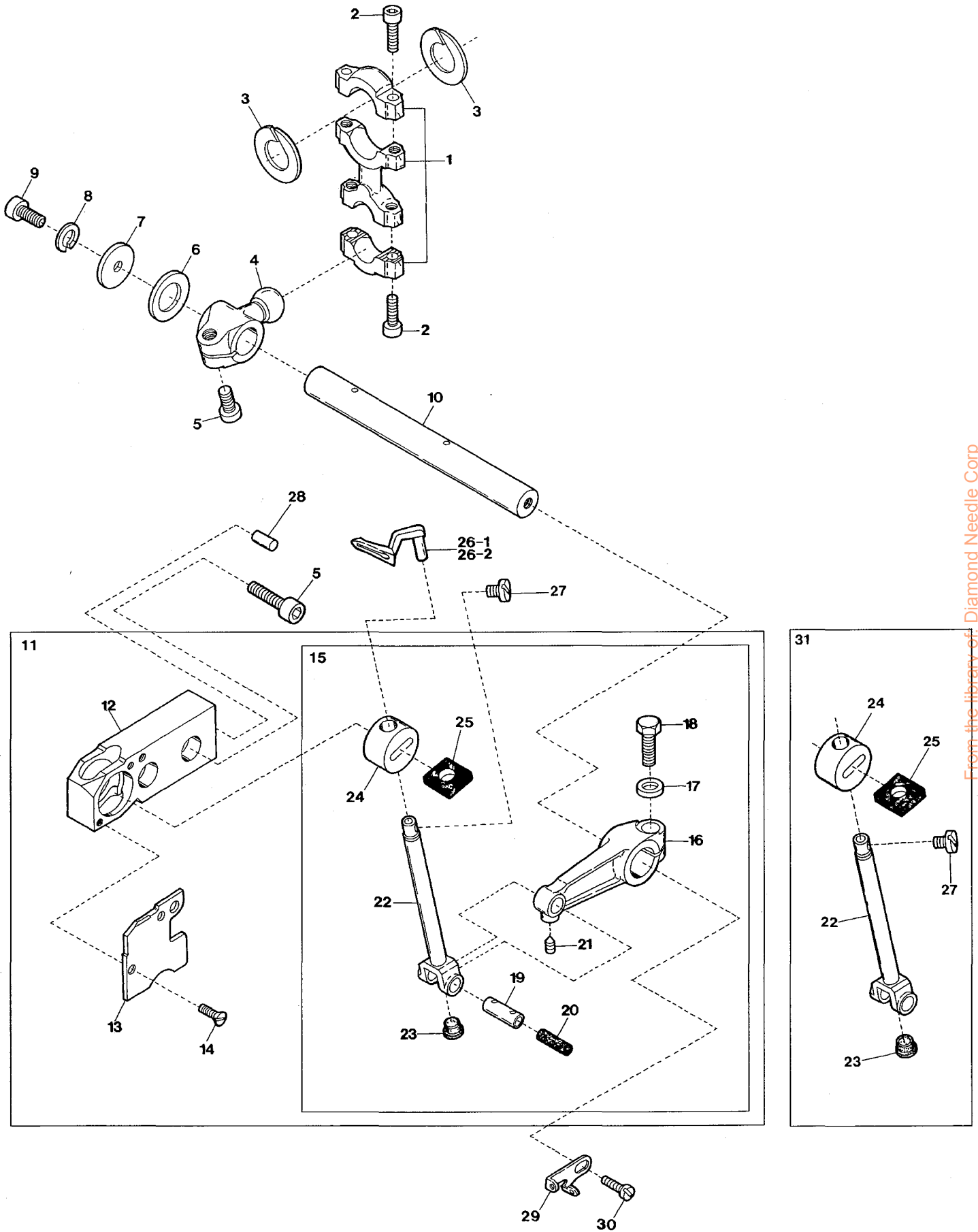
Ref.No	Parts No.	Description	品名	Amt. Req
1	190003	Adjusting Screw(M10-0.75 × 30)	調節ネジ	1
2	100007	Lock Nut	ロックナット	1
3	2100181	Spring	バネ	1
4	2100579	Spring Adjusting Bar	バネ調節棒	1
5	2100580	Presser Arm Positioning Guide Pin	押工腕案内ピン	1
6	2110350	Adjusting Bar Guide	調節棒ガイド	1
7	009779	Screw(M3-0.5 × 6)	止ネジ	1
8	180001	Screw(M4-0.7 × 4.5)	バネ掛ケネジ	1
9	2100184	Presser Arm Stop	押工腕ストッパ	1
10	110012	Screw(M4-0.7 × 5)	止ネジ	1
11	2100187	Spring	バネ	1
12	2100186	Presser Foot Release Lever	手揚げ	1
13	170000	Screw(M4-0.7 × 13)	止ネジ	1
14	2100195	Presser Foot Lifter Lever Stop	押工揚げレバーストッパ	1
15	100001	Lock Nut	ロックナット	1
16	110010	Stop Screw(M4-0.7 × 16)	ストップネジ	1
17	2110363 [2100194]	Lifter Lever Holder	押工揚げレバー台	1
18	2110361	Spring	バネ	1
19	2150143 [2150154]	Presser Foot Lifter Lever	押工揚げレバー	1
20				
21	300005	Washer	ワッシャ	1
22	120010	Screw(M6-1 × 10)	止ネジ	1
23	2110364 [2110362]	Presser Foot Lifter Lever Link	押工揚げレバーリンク	1
24	2120048	Intermediate Lever	押工軸レバー	1
25	005650	Screw(M5-0.8 × 14)	止ネジ	1
26				
27	100020	Lock Nut	ロックナット	1
28	2100179	Spring	バネ	1
29	110065	Stop Screw(M4-0.7 × 12)	ストップネジ	1
30	2110360	Lifter Lever Shaft Sleeve	押工揚げ軸スリーブ	1
31	160001	Screw(M4-0.7 × 4)	止ネジ	1
32	2110354	Bushing	ブッシュ	1
33	160007	Screw(M6-1 × 6)	止ネジ	1
34	2110355	Presser Arm, Complete Set	押工腕(組)	1
35	2110358	Presser Arm Hinge	押工軸	1
36	2110357	Presser Arm	押工腕	1
37	2110359	Hinge Pin	ヒンジピン	1
38	003637	Screw(1/8-44 × 2.5)	止ネジ	1
39	2110356	Lifter Lever Shaft	押工揚げ軸	1
40				

Ref. No 41 to 53 See the following page.

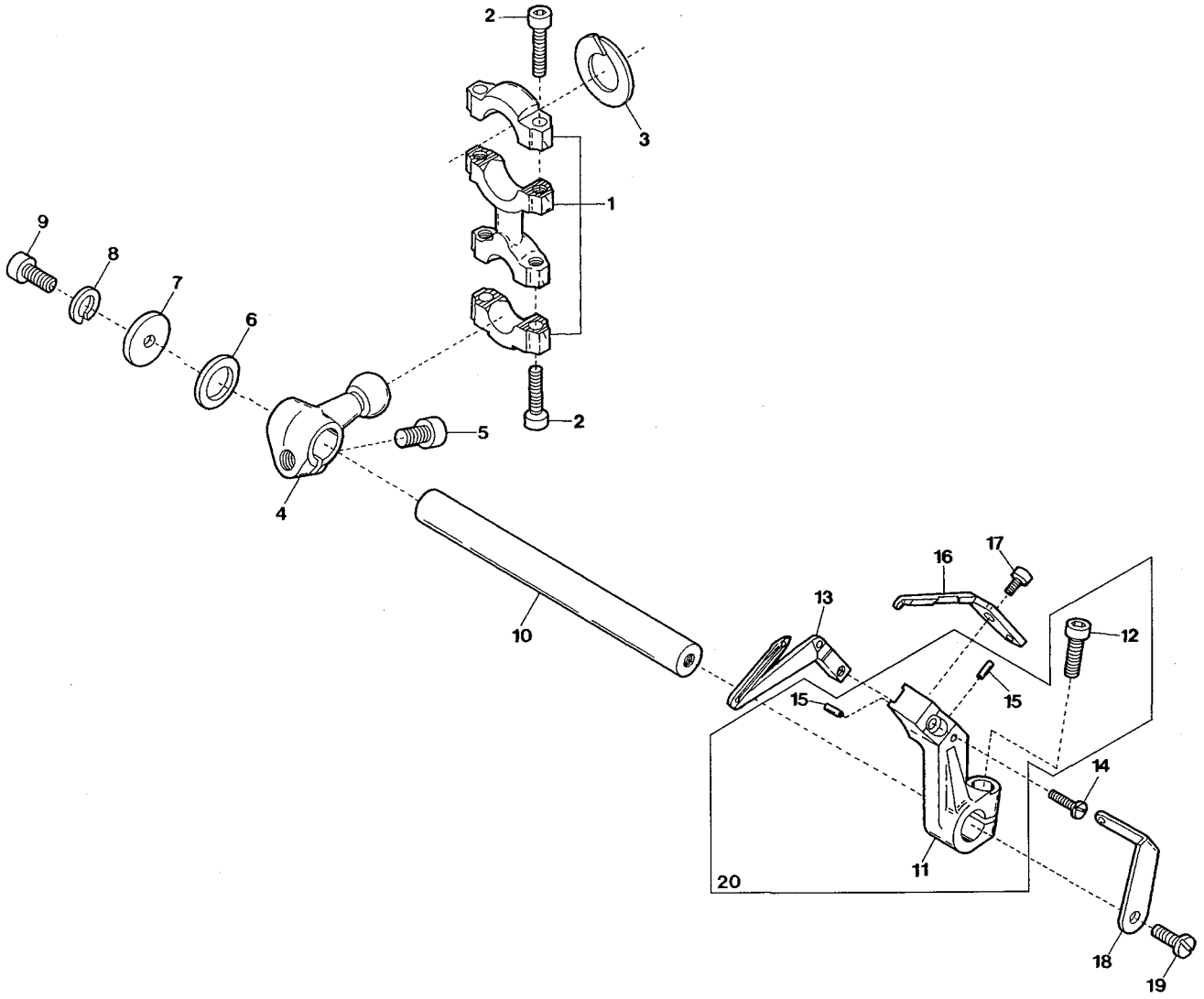


From the library of: Diamond Needle Corp

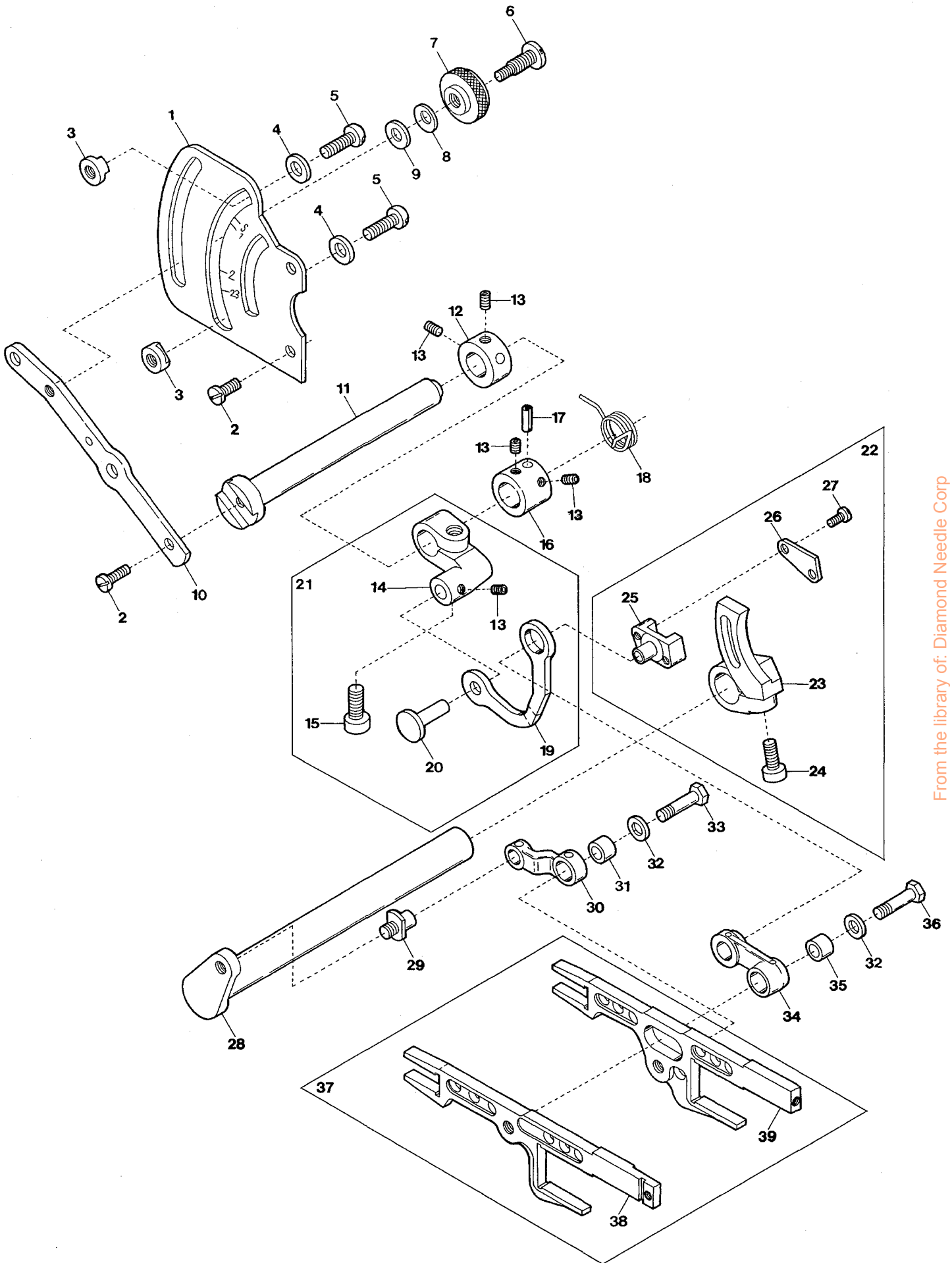
Ref.No	Parts No.	Description	品名	Amt. Req
41				
42	0021015	Presser Foot Half-stay	半固定片	1
43	004096	Screw(1/8-44 × 4.5)	止ネジ	1
44-1	2117068 ◆	Presser Foot, C. Set(O3)(for 6 ~ 12)	押工(組)	1
44-2	2117062	Presser Foot, C. Set(O4)(for 6 ~ 12)	押工(組)	1
44-3	2117060	Presser Foot, C. Set(O5)(for 6 ~ 12)	押工(組)	1
45	2117043	Presser Foot(Upper)	押工(上)	1
46	110004	Screw(M3.5-0.6 × 8)	止ネジ	1
47	004136	Screw(1/8-44 × 2.7)	止ネジ	1
48-1	2117069 ◆	Presser Foot(Lower)(O3)	押工(下)	1
48-2	2117063	Presser Foot(Lower)(O4)	押工(下)	1
48-3	2117061	Presser Foot(Lower)(O5)	押工(下)	1
49	2117029	Tape Guide(Inner)	押エテープガイド(中)	1
50	2117028	Tape Guide(Front)(for 6 ~ 12mm)	押エテープガイド(前)	1
51	001230	Screw(3/32-56 × 5.1)	止ネジ	4
52	2107219	Thread Chain Guide	空環ガイド	1
53	004237	Screw(3/32-56 × 1.7)	止ネジ	1



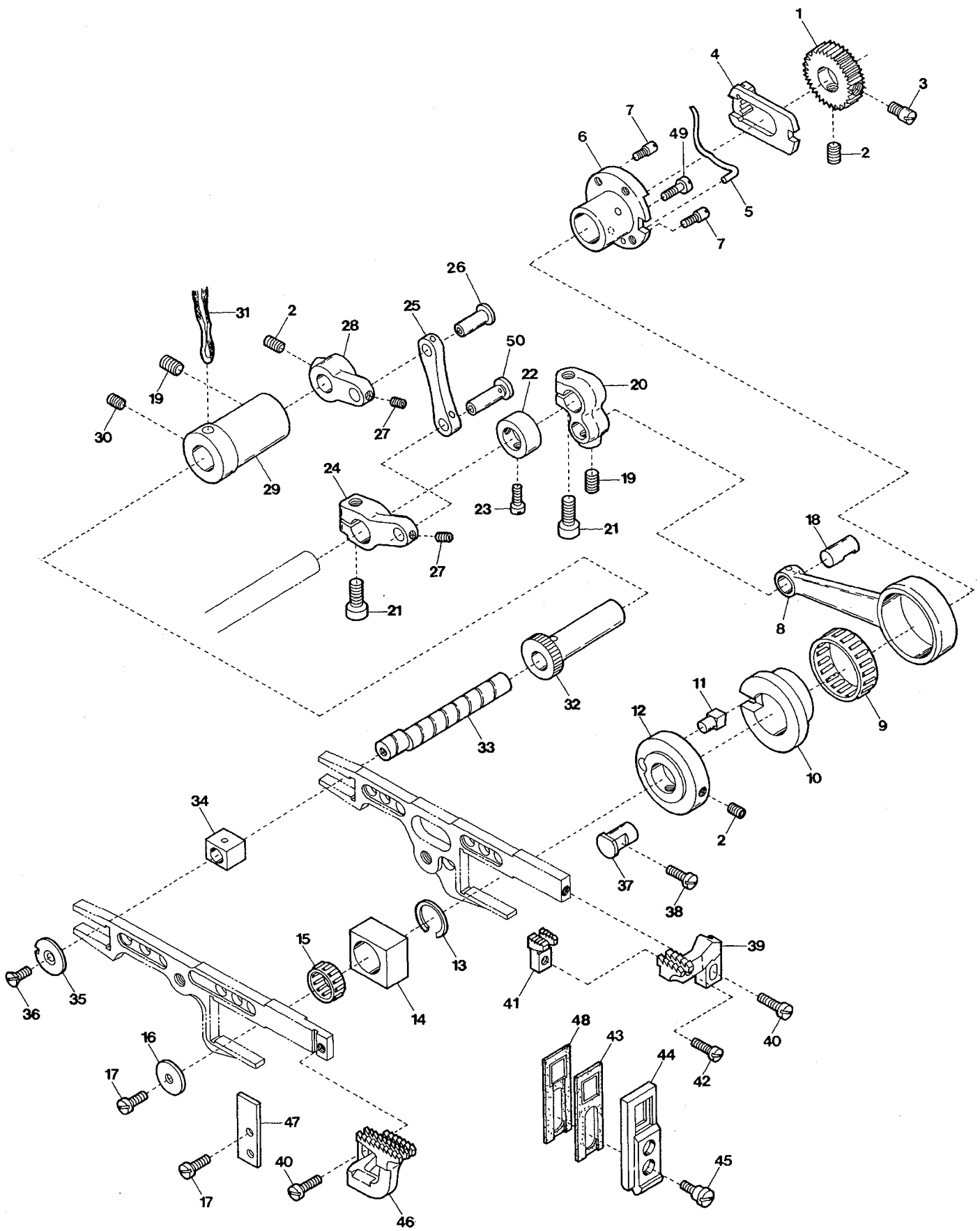
Ref.No	Parts No.	Description	品名	Amt. Req
1	2100215	Looper Driving Lever Connecting Rod	ルーパロッド	1
2	120049	Screw(M4-0.7 × 16)	止ネジ	4
3	2100088	Connecting Rod Swing-proof	振れ止め	2
4	2110400	Upper Looper Driving Shaft Arm	上ルーパ軸腕	1
5	120013	Screw(M6-1 × 15)	止ネジ	3
6	2110401	Driving Shaft Thrust Plate	スラストプレート	1
7	2110580	Driving Shaft Thrust Washer	スラストワッシャ	1
8	300009	Spring Washer	スプリングワッシャ	1
9	120008	Screw(M4-0.7 × 8)	止ネジ	1
10	2110402	Looper Driving Shaft	上ルーパ軸	1
11	2110074	Upper Looper Bar Crank Arm, C. Set	上ルーパクランク(組)	1
12	2110422	Upper Looper Bar Guide Bushing	ルーパガイドメタル	1
13	2110405	Upper Looper Bar Guide Cover	ルーパガイド蓋	1
14	130016	Screw(M2.5-0.45 × 6)	止ネジ	2
15	2110075	Upper Looper Bar Guide, C. Set	ルーパガイド(組)	1
16	2110408	Upper Looper Bar Crank Arm	上ルーパクランク	1
17	300008	Washer	ワッシャ	1
18	140004	Screw(M6-1 × 16)	止ネジ	1
19	2150178 [2100903]	Crank Arm Pin	クランクピン	1
20	310089	Oil Wick(Acrylic)(3.2 × 17mm)	油芯(アクリル)	1
21	160002	Screw(M4-0.7 × 5)	止ネジ	1
22	2110427	Upper Looper Bar	ルーパ棒	1
23	000629	Seal Plug	詰栓	1
24	2100892	Upper Looper Bar Guide	ルーパガイド	1
25	310065	Oil Wick	油芯	1
26-1	2119301	Upper Looper(for Needle Size #7~10)	上ルーパ(針番手 #7~10用)	1
26-2	2119302	Upper Looper(for Needle Size #11~14)	上ルーパ(針番手 #11~14用)	1
27	210009	Screw(1/8-44 × 3.2)	止ネジ	1
28	000779	Pin(5 × 10mm)	ピン	1
29	2120534	Looper Thread Pull-off	ルーパ糸繰り	1
30	110009	Screw(M4-0.7 × 8)	止ネジ	1
31	2110428	Upper Looper Bar, C. Set	ルーパ棒(組)	1



Ref.No	Parts No.	Description	品 名	Amt. Req
1	2100215	Looper Driving Lever Connecting Rod	ルーパロッド	1
2	120049	Screw(M4-0.7 × 16)	止ネジ	4
3	2110191	Connecting Rod Swing-proof	振れ止め	1
4	2110460	Lower Looper Driving Shaft Arm	下ルーパ軸腕	1
5	120006	Screw(M6-1 × 12)	止ネジ	1
6	2100218	Driving Shaft Thrust Plate	スラストプレート	1
7	2100205	Driving Shaft Thrust Washer	スラストワッシャ	1
8	300009	Spring Washer	スプリングワッシャ	1
9	120008	Screw(M4-0.7 × 8)	止ネジ	1
10	2110461	Looper Driving Shaft	ルーパ軸	1
11	2110462	Lower Looper Holder	下ルーパ台	1
12	120011	Screw(M6-1 × 18)	止ネジ	1
13	2119324	Lower Looper	下ルーパ	1
14	110004	Screw(M3.5-0.6 × 8)	止ネジ	1
15	000687	Pin(2 × 5mm)	ピン	2
16	2119201	Needle Guard(Rear)	針受ケ(後)	1
17	009779	Screw(M3-0.5 × 6)	止ネジ	1
18	2120531	Upper Looper Thread Pull-off	上ルーパ糸繰り	1
19	110009	Screw(M4-0.7 × 8)	止ネジ	1
20	2110463	Lower Looper Holder, C. Set	下ルーパ台(組)	1

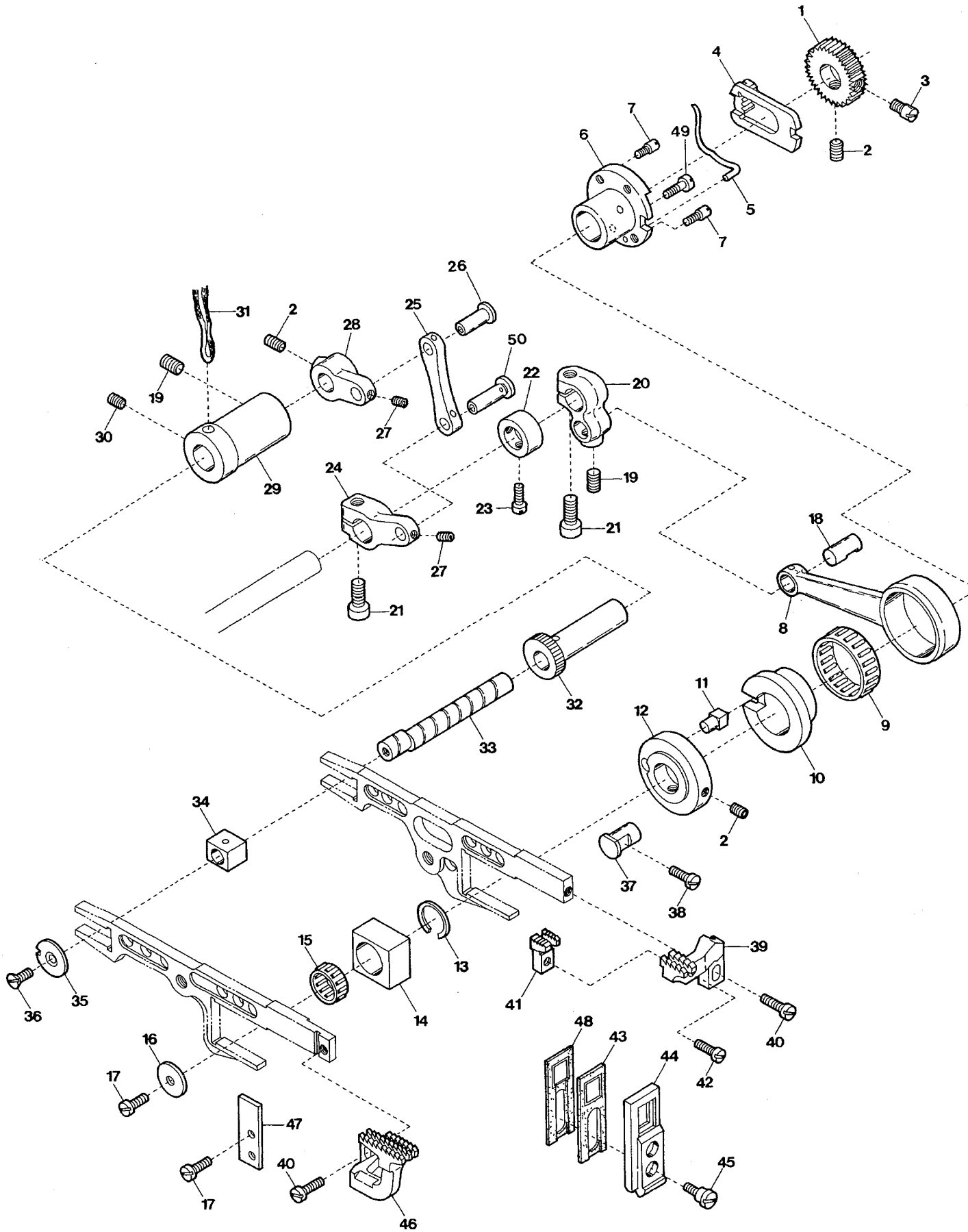


Ref.No	Parts No.	Description	品名	Amt. Req
1	2110519	Differential Feed Graduations	送り目盛板	1
2	110009	Screw(M4-0.7 × 8)	止ネジ	3
3	0020350	Differential Lever Stop	差動レバーストップ	2
4	000669	Washer	ワッシャ	2
5	110017	Screw(M5-0.8 × 8)	止ネジ	2
6	190001	Adjusting Screw(M6-1 × 11.5, M4.5-0.5 × 4)	調節ネジ	1
7	100000	Adjusting Nut	調節ナット	1
8	000561	Conical Spring Washer	皿バネワッシャ	1
9	000528	Washer	ワッシャ	1
10	2110514	Differential Lever(Left)	差動レバー(左)	1
11	2110515	Differential Lever Shaft	差動レバー軸	1
12	2100267	Collar(10 × 17 × 8mm)	カラー	1
13	160001	Screw(M4-0.7 × 4)	止ネジ	6
14	2110524	Differential Lever(Right)	差動レバー(右)	1
15	120013	Screw(M6-1 × 15)	止ネジ	1
16	2110516	Collar(10 × 17 × 14mm)	カラー	1
17	340012	Spring Pin(4 × 14mm-W)	スプリングピン	1
18	2110517	Spring	バネ	1
19	2110523	Slider Link	スライダリンク	1
20	2110525	Link Pin	リンクピン	1
21	2110526	Differential Lever(Right), C. Set	差動レバー(右)(組)	1
22	2110500	Differential Rocker, Complete Set	前送り腕(組)	1
23	2110505	Differential Rocker	前送り腕	1
24	120011	Screw(M6-1 × 18)	止ネジ	1
25	2110506	Differential Regulating Slider	スライダ	1
26	2110507	Differential Regulating Slider Cap	スライダ蓋	1
27	110002	Screw(M3-0.5 × 5)	止ネジ	2
28	2110509	Feed Bar Driving Shaft	送り軸	1
29	2110510	Main Feed Bar Lever Pin	後送りレバーピン	1
30	2110508	Main Feed Bar Connection	後送りリンク	1
31	2100249	Bushing	ブッシュ	1
32	300000	Washer	ワッシャ	2
33	140001	Screw(M5-0.5 × 12)	止ネジ	1
34	2110504	Differential Feed Bar Connection	前送りリンク	1
35	2100244	Bushing	ブッシュ	1
36	140000	Screw(M5-0.5 × 15.5)	止ネジ	1
37	2110521	Feed Bar, Complete Set	前後送り台(組)	1
38	2110502	Differential Feed Bar	前送り台	1
39	2110503	Main Feed Bar	後送り台	1



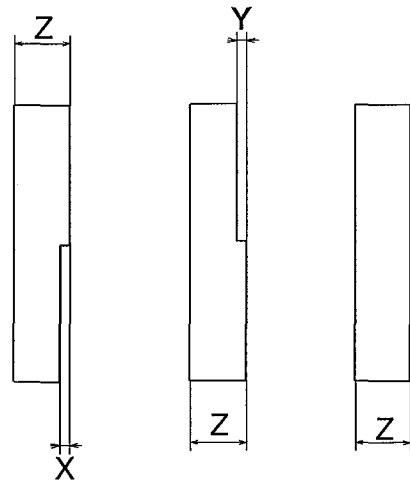
Ref.No	Parts No.	Description	品名	Amt. Req
1	2110566	Feed Dog Regulating Gear	送り調節ギア	1
2	160003	Screw(M5-0.8 × 5)	止ネジ	4
3	180003	Screw(M5-0.8 × 8)	止ネジ	1
4	2110572	Feed Dog Regulating Plate	送り調節プレート	1
5	2110587	Spring	バネ	1
6	2110563	Feed Dog Regulating Control Eccentric	送り調節エキセン	1
7	180002	Screw(M3-0.5 × 4)	止ネジ	3
8	2110562	Feed Dog Driving Connecting Rod	送りロッド	1
9	0063064	Roller Bearing(Large)	ニードルベアリング(大)	1
10	2110564	Feed Dog Eccentric	送りエキセン	1
11	2114040	Feed Dog Eccentric Pin	送りエキセンピン	1
12	2110570	Eccentric Pin Holder	送りエキセンピン台	1
13	2110583	Retaining Ring	ストップリング	1
14	2110560	Feed Bar Block(Front)	角駒(前)	1
15	2110527	Roller Bearing(Small)	ニードルベアリング(小)	1
16	2110580	Feed Bar Block(Front) Lid	角駒(前)蓋	1
17	110041	Screw(M4-0.7 × 8)	止ネジ	3
18	2100288	Rod Pin	ロッドピン	1
19	160007	Screw(M6-1 × 6)	止ネジ	2
20	2110501	Feed Bar Driving Shaft Arm	送り軸腕	1
21	120013	Screw(M6-1 × 12)	止ネジ	2
22	0032646	Collar(12 × 20 × 8mm)	カラー	1
23	009604	Screw(11/64-40 × 5.5)	止ネジ	2
24	2110576	Vertical Feeding Shaft Arm(Lower)	送り上下軸腕(下)	1
25	2110578	Vertical Feeding Lever Link	送り上下腕リンク	1
26	0026418	Vertical Feeding Lever Link Pin	送り上下腕リンクピン	1
27	003637	Screw(1/8-44 × 2.5)	止ネジ	4
28	2110577	Vertical Feeding Shaft Arm(Upper)	送り上下軸腕(上)	1
29	2100298	Bushing	ブッシュ	1
30	160001	Screw(M4-0.7 × 4)	止ネジ	1
31	310029	Oil Wick(String)(No.6-310mm)	油芯(紐)	1
32	2110579	Feed Bar Guide Eccentric	送り台ガイドエキセン	1
33	2110575	Feed Bar Block(Rear) Shaft	角駒(後)軸	1
34	2100283	Feed Bar Block(Rear)	角駒(後)	1
35	2110561	Feed Bar Block(Rear) Lid	角駒(後)蓋	1
36	130002	Screw(M3-0.5 × 6)	止ネジ	1
37	2110567	Feed Bar Guide(Right)	送り台ガイド(右)	1
38	110035	Screw(M4-0.7 × 10)	止ネジ	1
39	2119000	Main Feed Dog	後送り	1
40	110004	Screw(M3.5-0.6 × 8)	止ネジ	2

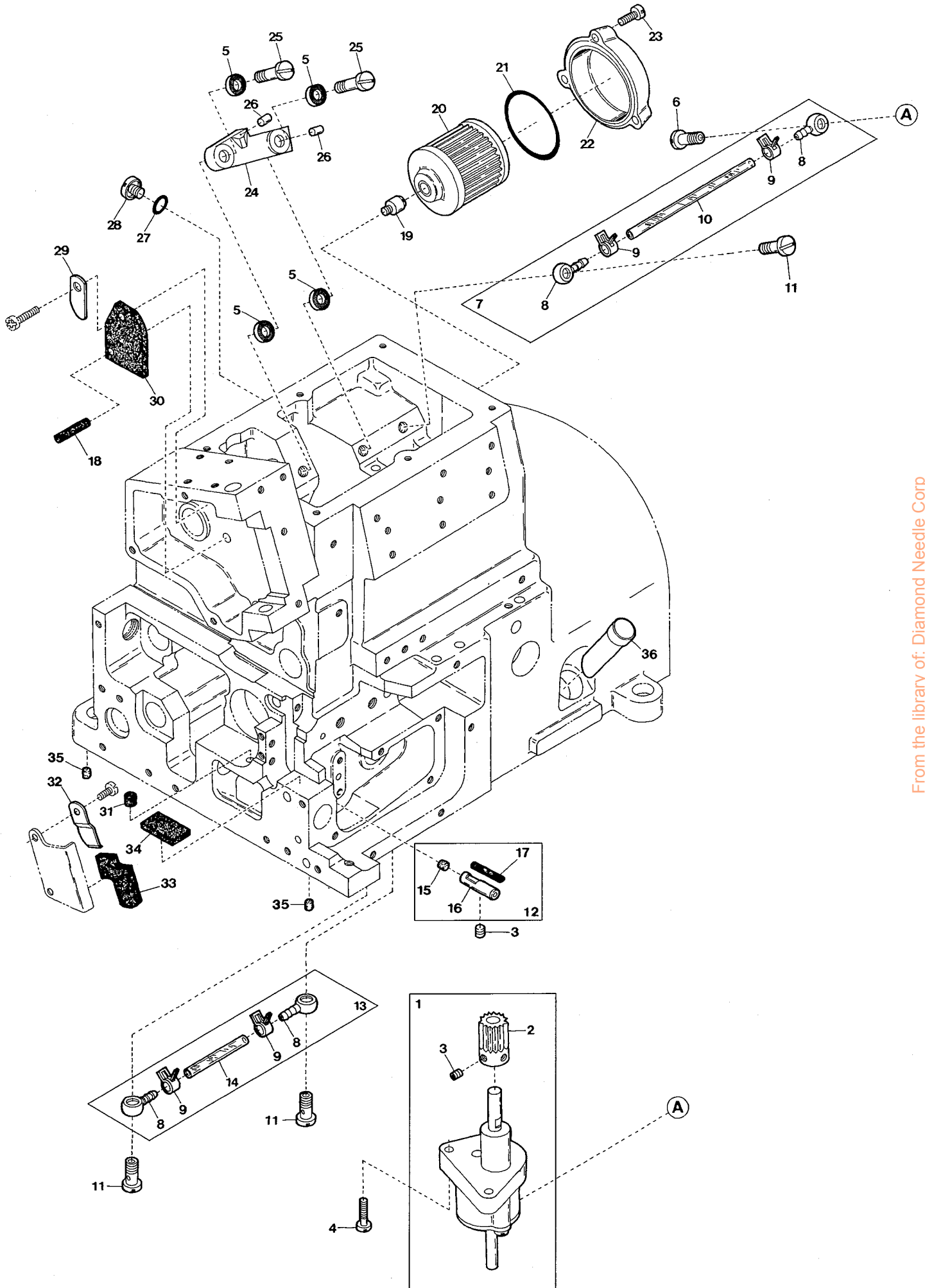
Ref. No 41 to 50 See the following page.



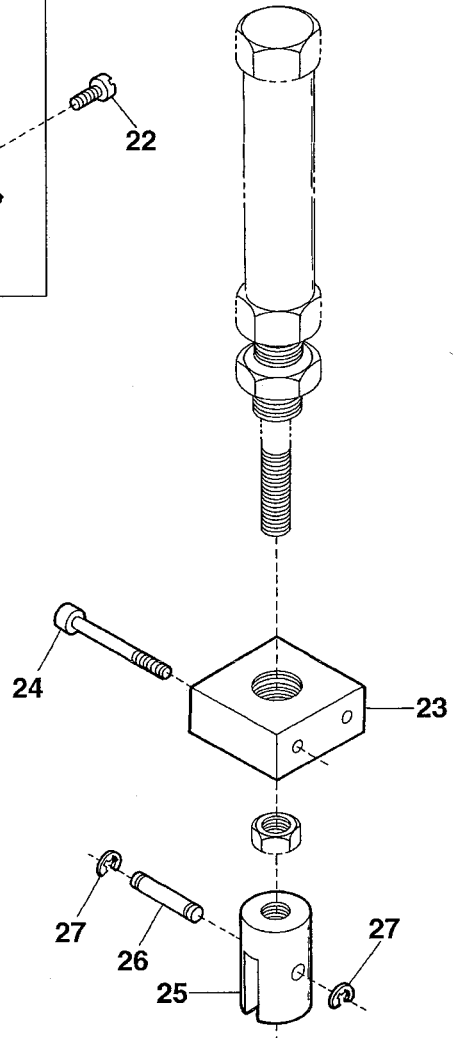
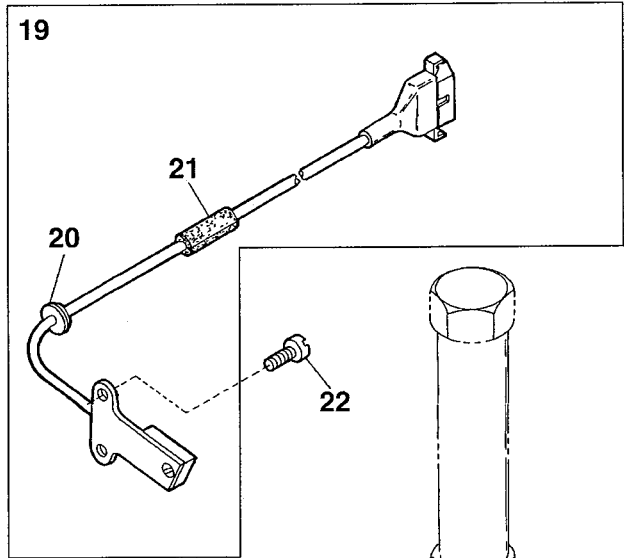
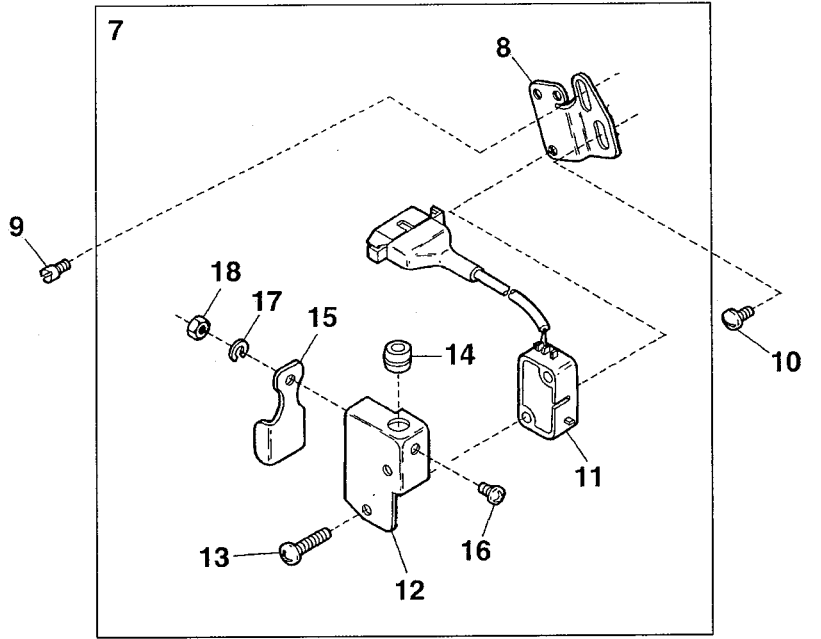
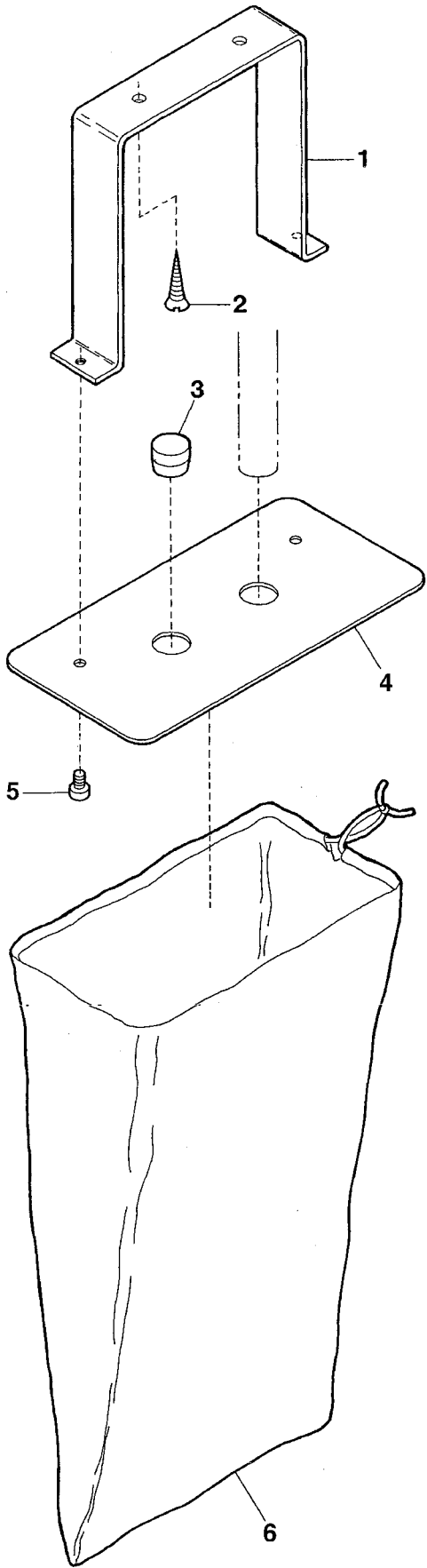
Ref.No	Parts No.	Description	品名	Amt. Req
41	2119015	Auxiliary Feed Dog	小送り	1
42	110052	Screw(M2.5-0.45 × 7)	止ネジ	1
43	2110569	Feed Bar Shield(Front)	送り台シール(前)	1
44	2110568	Feed Bar Shield Support	送り台シールサポート	1
45	170014	Screw(M4-0.7 × 7)	止ネジ	2
46	2119002	Differential Feed Dog(O3, O4, O5)	前送り	1
47	-----	Feed Bar Guide(Left)(See the Table)	送り台ガイド(左)(下表参照)	1
48	2110586	Feed Bar Shield(Rear)	送り台シール(後)	1
49	110070	Screw(M3-0.5 × 6.3)	止ネジ	1
50	2100877	Link Pin(Lower)	リンクピン(下)	1

Parts No.	Size X	Size Y	Size Z
2110555	0.05	—	2
2110556	—	0.05	2
2110557	0.1	—	2
2110558	—	0.1	2
2110559	—	—	2

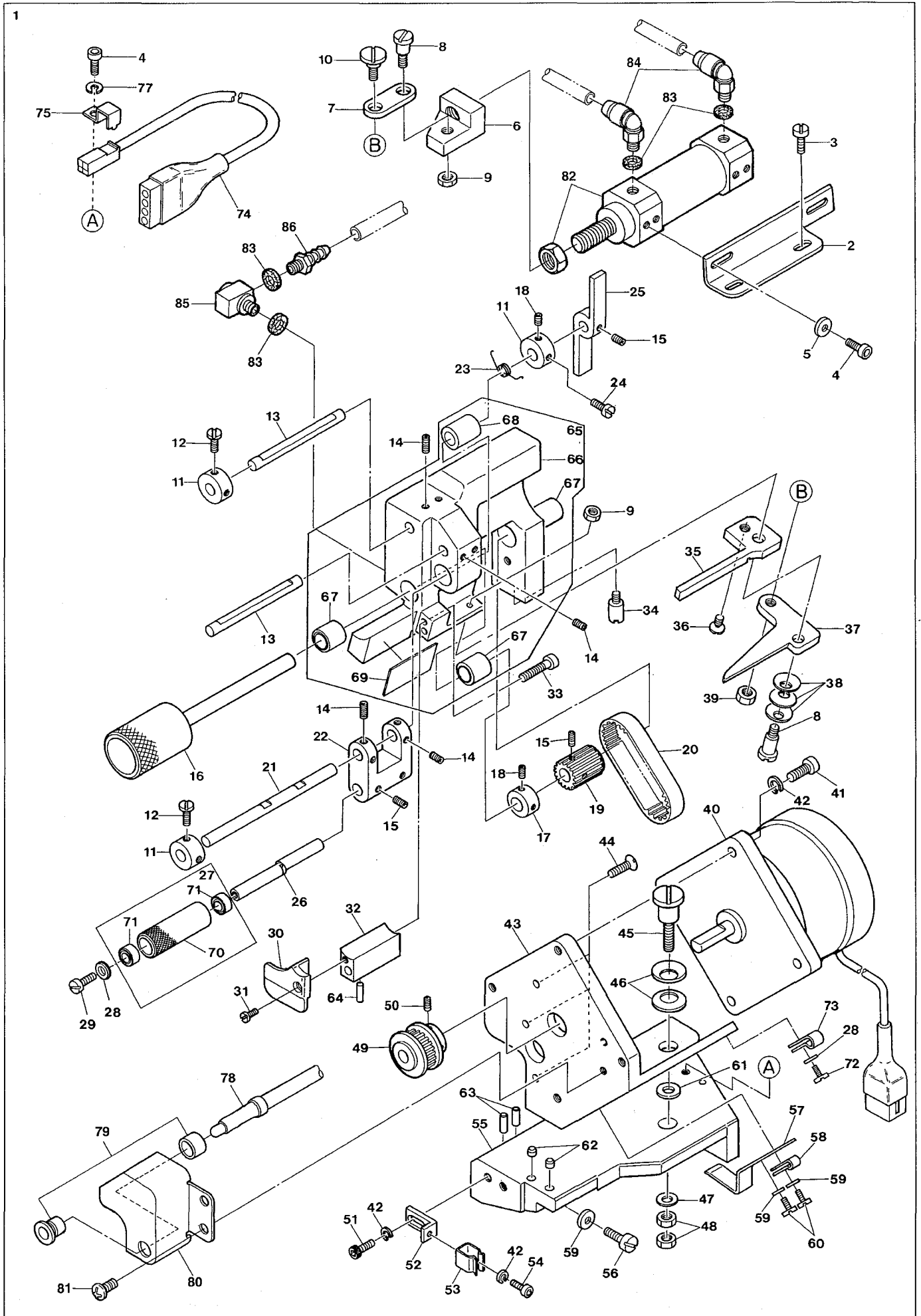




Ref.No	Parts No.	Description	品名	Amt. Req
1	2100365	Oil Pump, Complete Set	ポンプ(組)	1
2	2100363	Worm Wheel	ウォームホイール	1
3	160001	Screw(M4-0.7 × 4)	止ネジ	3
4	110016	Screw(M4-0.7 × 15)	止ネジ	2
5	000567	Seal	パッキン	4
6	320012	Oil Tube Fitting Stud	管継手ボルト	1
7	2110639	Oil Tube, Complete Set	オイルチューブ(組)	1
8	3100370	Oil Tube Fitting One Way End	片口管継手	4
9	0031831	Oil Tube Clamp	緊束環	4
10	2110638	Oil Tube(4.6 × 6.4 × 245mm)	オイルチューブ	1
11	320008	Oil Tube Fitting Stud	管継手ボルト	3
12	2100896	Oil Pipe, C. Set	オイルパイプ(組)	1
13	2110634	Oil Tube, Complete Set	オイルチューブ(組)	1
14	2110632	Oil Tube(4.6 × 6.4 × 34mm)	オイルチューブ	1
15	000456	Seal Plug	詰栓	1
16	2100895	Oil Pipe	オイルパイプ	1
17	310090	Oil Wick(String)(No.3-16mm)	油芯(紐)	1
18	310023	Oil Wick(Acrylic)(3.2 × 24mm)	油芯(アクリル)	1
19	3100329	Oil Filter Connector	オイルフィルタ継手	1
20	3100345	Filter	フィルタ	1
21	3100061	O-ring(P42)	Oリング	1
22	3100060	Oil Filter Cap	オイルフィルタキャップ	1
23	110045	Screw(M4-0.7 × 12)	止ネジ	3
24	2110630	Lubricant Guiding Block	給油ブロック	1
25	320005	Oil Tube Fitting Stud(Long)	管継手ボルト(長)	2
26	330007	Seal Plug	詰栓	2
27	0020538	O-ring(P7)	Oリング	1
28	110053	Screw(M6-1 × 8)	止ネジ	1
29	2100255	Oil Adjusting Plate	油量調節板	1
30	2100142	Needle Bar Oiling Felt	針棒フェルト	1
31	000392	Oil Wick(Felt)(Φ 4.8 × 6mm)	フェルト	1
32	2100524	Oiling Felt Clamp	針棒フェルト押エ	1
33	2100523	Needle Bar Oiling Felt(Left)	針棒フェルト(左)	1
34	310024	Felt(3 × 13 × 20mm)	フェルト	1
35	000930	Seal Plug	詰栓	2
36	2100032	Oil Sight Gauge	オイルゲージ	1

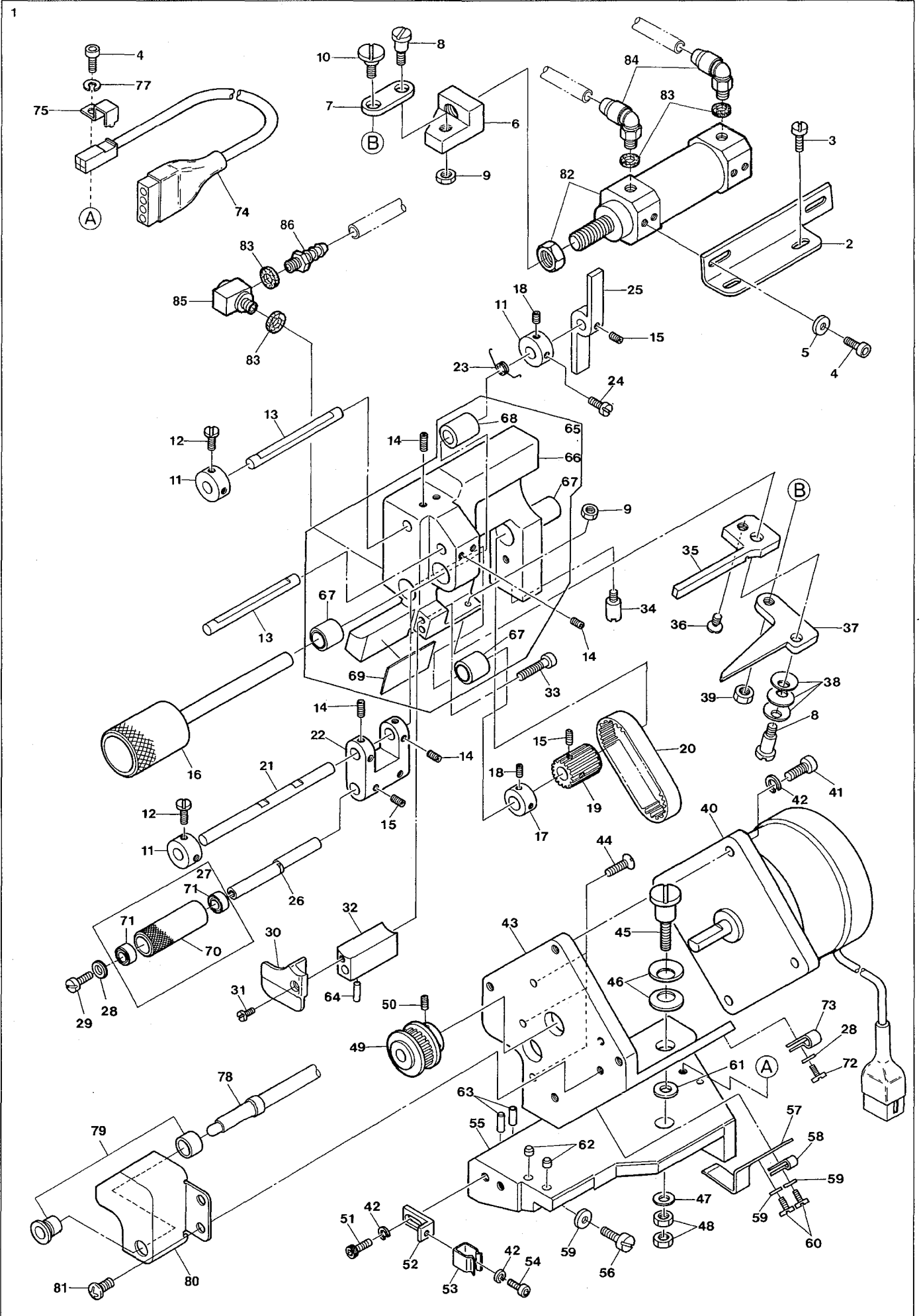


Ref.No	Parts No.	Description	品名	Amt. Req
1	1200432	Dust Bag Holder	集塵袋板	1
2	006209	Wood Screw(ϕ 5.5 × 20)	木ネジ	2
3	0036518	Seal Plug	詰栓	1
4	1200433	Dust Bag Lid	集塵袋蓋	1
5	110012	Screw(M4-0.7 × 5)	止ネジ	2
6	1200431	Dust Bag	集塵袋	1
7	1200377	Manual Switch, Complete Set	切替スイッチ(組)	1
8	2151121	Switch Support	スイッチ板	1
9	180025	Screw(M4-0.7 × 4.5)	止ネジ	1
10	110106	Screw(M4-0.7 × 8)	止ネジ	1
11	1200378	Switch	スイッチ	1
12	2151120	Switch Cover	スイッチカバー	1
13	009993	Screw(M3-0.5 × 16)	止ネジ	2
14	0035722	Cord Bushing	コードブッシュ	1
15	0035719	Manual Switch Plate	スイッチ板	1
16	009995	Screw(M3-0.5 × 5)	止ネジ	1
17	000002	Spring Washer	スプリングワッシャ	1
18	000488	Nut	ナット	1
19	1200437	Rotation Detector Unit	ホールIC(組)	1
20	0035722	Cord Bushing	コードブッシュ	1
21	2101124	Cord Bushing	コードブッシュ	1
22	110013	Screw(M4-0.7 × 8)	止ネジ	2
23	1260000	Cylinder Holder	シリンダ台	1
24	006219	Screw(M4-0.7 × 30)	止ネジ	2
25	0012029	Presser Lifter Holder	押エ揚げホルダ	1
26	0012030	Holder Pin	ホルダピン	1
27	0033024	Retaining Ring	ストップリング	2

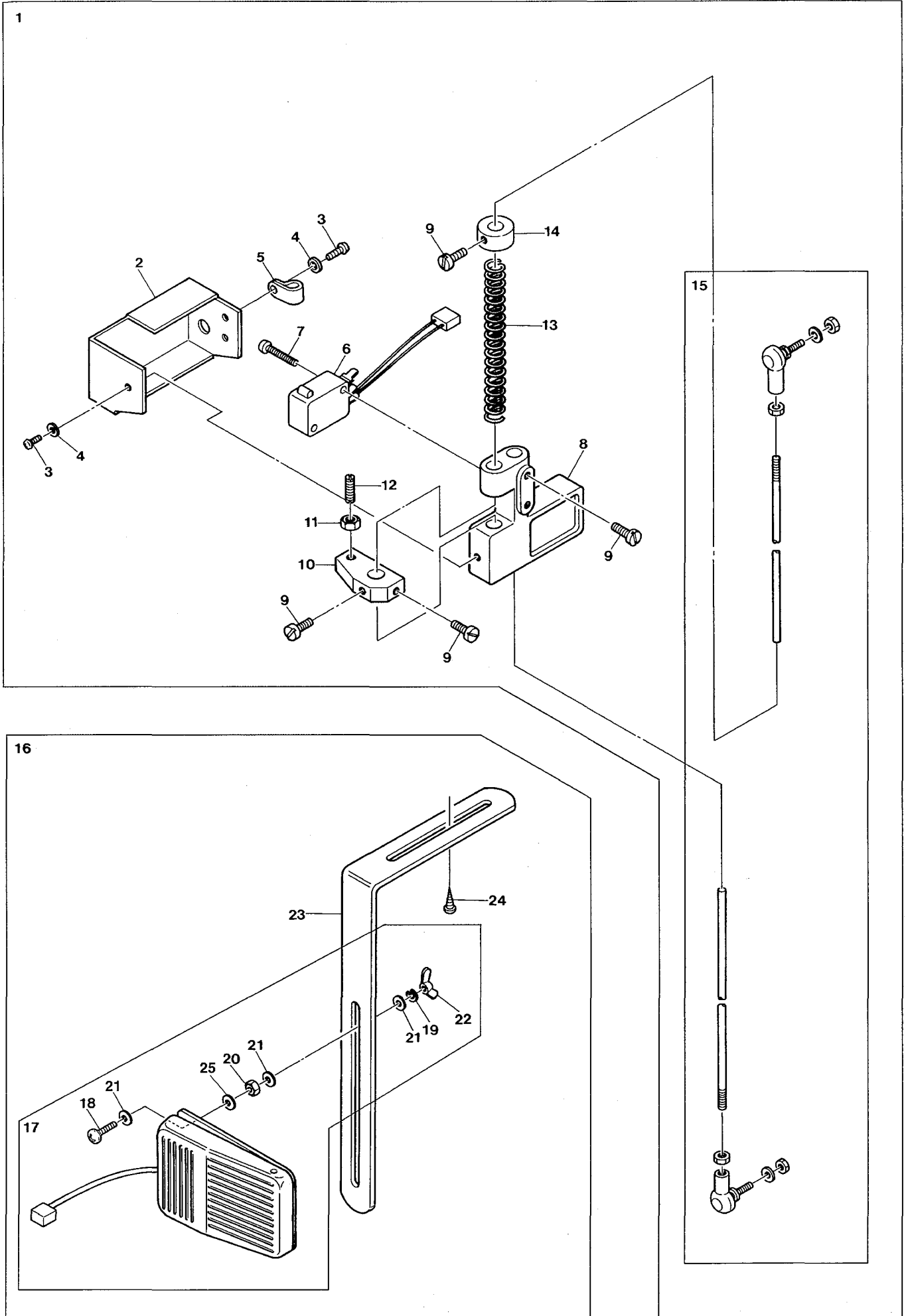


Ref.No	Parts No.	Description	品名	Amt. Req
1	2119924	Metering Device, C. Set	メタリング装置(組)	1
2	2114027	Cylinder Holder	シリンダ板	1
3	007627	Screw(M4-0.7 × 6)	止ネジ	2
4	009779	Screw(M3-0.5 × 6)	止ネジ	5
5	000014	Washer	ワッシャ	4
6	2114026	Joint	継手	1
7	2114030	Cutting Knife Connection Link	メスリンク	1
8	270009	Screw(11/64-40 × 16)	止ネジ	2
9	000340	Nut	ナット	2
10	009160	Screw(11/64-40 × 8)	止ネジ	1
11	0020376	Collar(5 × 13 × 7mm)	カラー	3
12	001208	Screw(9/64-40 × 5)	止ネジ	2
13	2114007	Elastic Tape Guide Shaft	ゴムガイド軸	2
14	160000	Screw(M3-0.5 × 3)	止ネジ	8
15	160001	Screw(M4-0.7 × 4)	止ネジ	8
16	2114002	Tension Roller(Large)	ローラ(大)	1
17	0034505	Collar(6 × 12 × 7mm)	カラー	1
18	001459	Screw(9/64-40 × 3)	止ネジ	3
19	2114117	Timing Pulley(Small)	タイミングプーリ(小)	1
20	2114119	Timing Belt	タイミングベルト	1
21	2114006	Tension Link Shaft	ローラリンク軸	1
22	2114004	Tension Link	ローラリンク	1
23	2114050	Spring	バネ	1
24	004155	Screw(9/64-40 × 3)	止ネジ	1
25	2114008	Tension Roller Lever	ローラ押しレバー	1
26	2114061	Tension Roller Shaft(Small)	ローラ軸(小)	1
27	2114047	Tension Roller(Small), C. Set	ローラ(小)(組)	1
28	000014	Washer	ワッシャ	2
29	110002	Screw(M3-0.5 × 5)	止ネジ	1
30	2114074	Elastic Tape Guide	テープガイド	1
31	004187	Screw(3/32-56 × 6.2)	止ネジ	1
32	2114016	Elastic Tape Guide(Front)	テープガイド(前)	1
33	009745	Screw(M3-0.5 × 15)	止ネジ	1
34	180022	Screwed Pin	ピンネジ	1
35	2114013	Fixed Cutting Knife	固定メス	1
36	004406	Screw(11/64-40 × 8)	止ネジ	1
37	2114012	Movable Cutting Knife	動メス	1
38	000010	Conical Spring Washer	皿バネワッシャ	3
39	000334	Nut	ナット	1
40	1064075	Stepping Motor Unit	ステッピングモータ(組)	1
41	009748	Screw(M4-0.7 × 12)	止ネジ	4
42	000644	Spring Washer	スプリングワッシャ	7
43	2114000	Motor Bracket	モータ台	1
44	009904	Screw(M4-0.7 × 10)	止ネジ	3
45	006192	Screw(M5-0.8 × 11)	止ネジ	1

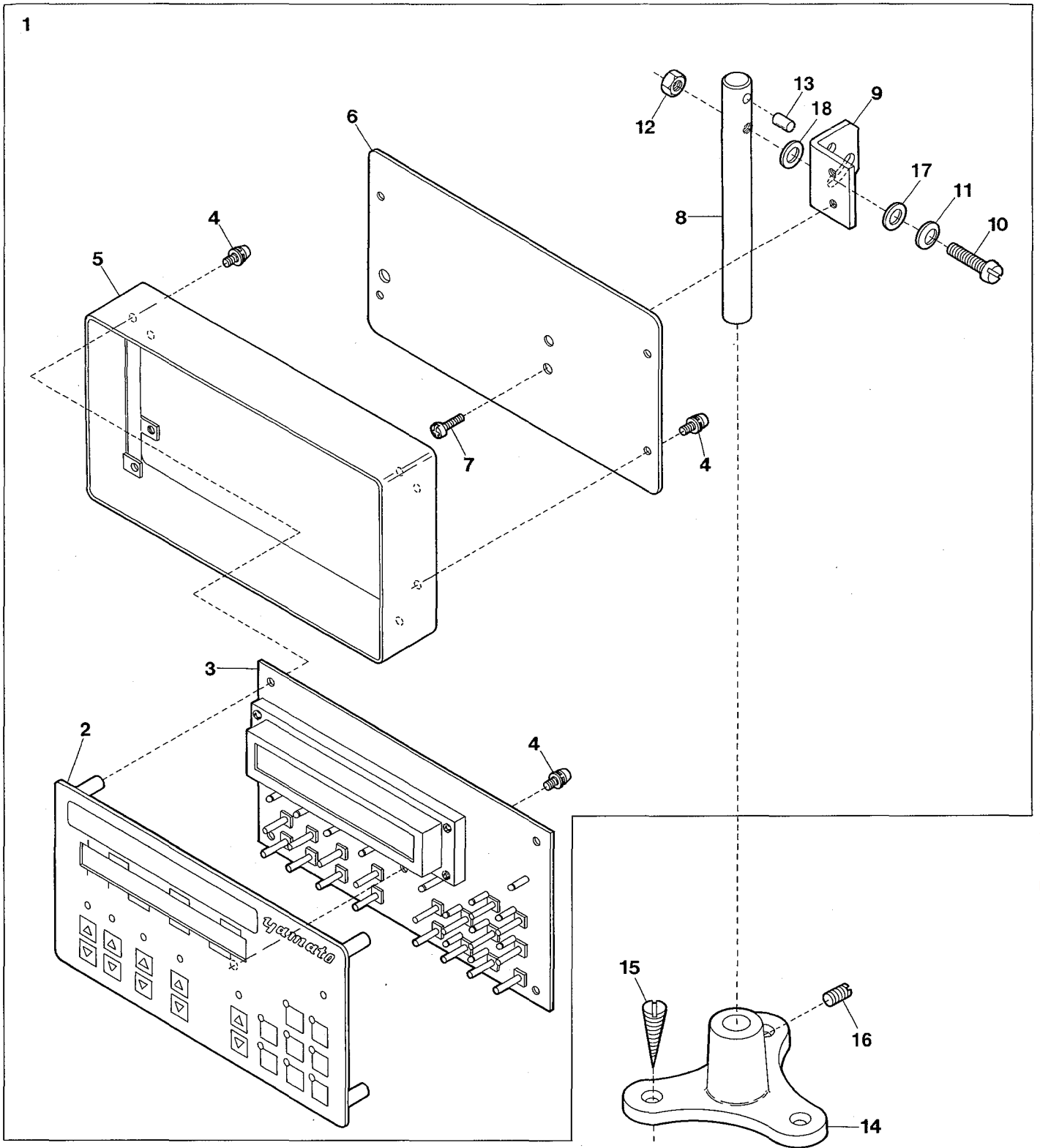
Ref. No 46 to 86 See the following page.



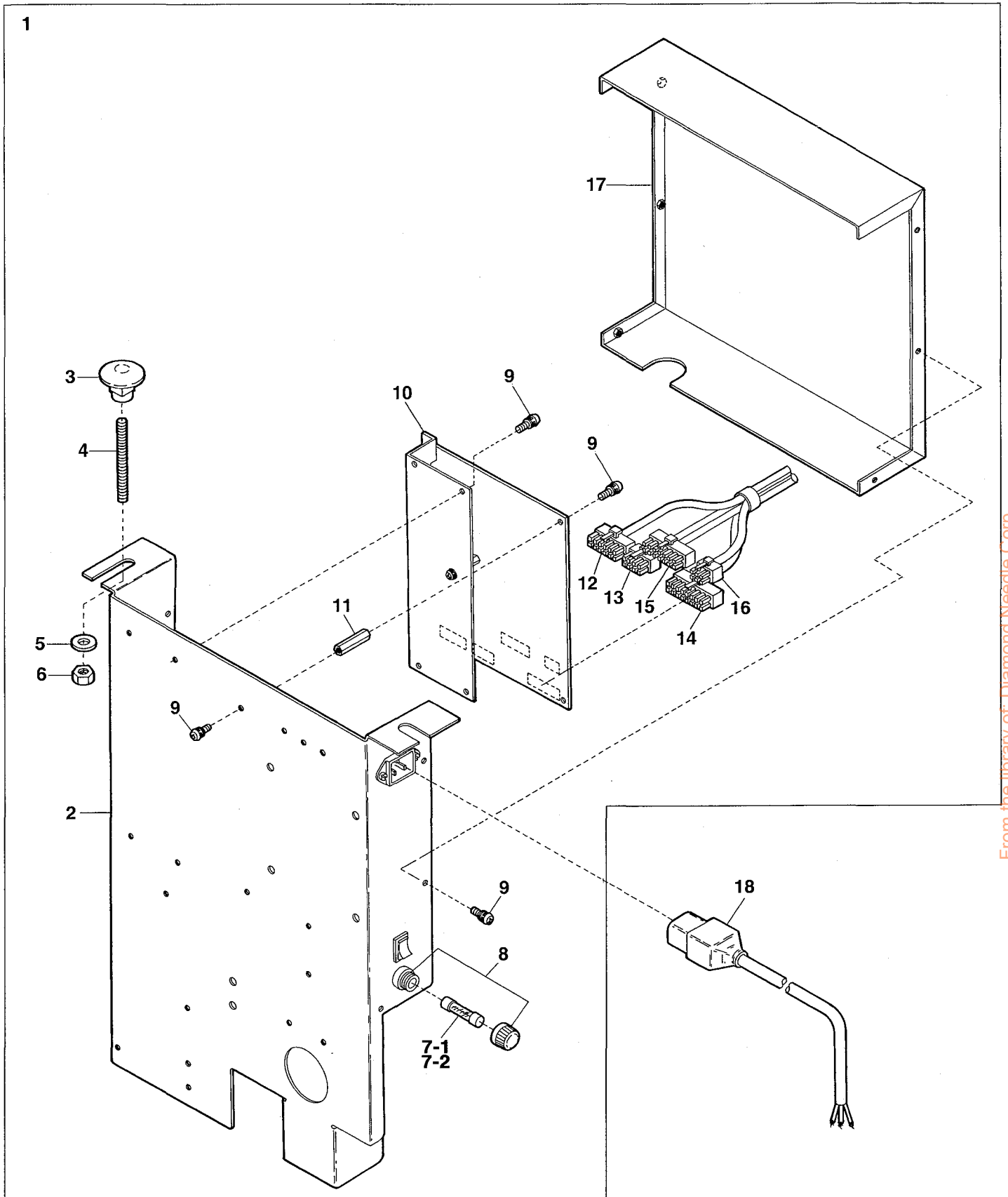
Ref.No	Parts No.	Description	品名	Amt. Req
46	000621	Conical Spring Washer	皿バネワッシャ	2
47	000669	Washer	ワッシャ	1
48	000009	Nut	ナット	2
49	2114118	Timing Pulley(Large)	タイミングプーリ(大)	1
50	160001 [160000]	Screw(M4-0.7 × 4)[M3-0.5 × 3]	止ネジ	2
51	009746	Screw(M4-0.7 × 8)	止ネジ	2
52	2114049	Stop Spring Holder	ストップバネ台	1
53	0094201	Spring	バネ	1
54	006202	Screw(M4-0.7 × 6)	止ネジ	1
55	2114001	Tension Roller Device Basement	ローラ装置台	1
56	120024	Screw(M4-0.7 × 14)	止ネジ	2
57	2114017	Spring	バネ	1
58	0063612	Cord Clamp(φ 6.8-4N)	コードクランプ	1
59	000665	Washer	ワッシャ	4
60	009974	Screw(M4-0.7 × 8)	止ネジ	2
61	300039	Washer	ワッシャ	1
62	330007	Seal Plug	詰栓	2
63	0022215	Looper Thread Pipe	糸道パイプ	2
64	000687	Pin(2 × 5mm)	ピン	1
65	2114048	Tension Roller Bracket, C. Set	ローラ台(組)	1
66	2114031	Tension Roller Bracket	ローラ台	1
67	2114023	Roller Bearing	ニードルベアリング	3
68	2114009	Bushing	ブッシュ	1
69	2114062	Guide Plate	案内板	1
70	2114003	Tension Roller(Small)	ローラ(小)	1
71	2114024	Roller Bearing	ニードルベアリング	2
72	009994	Screw(M3-0.5 × 8)	止ネジ	1
73	0060248	Cord Clamp(φ 5.3-3N)	コードクランプ	1
74	1200434	Metal Sensing Switch	近接スイッチ	1
75	2114073	Switch Holder	スイッチホルダ	1
76				
77	000002	Spring Washer	スプリングワッシャ	1
78	1200435	Indicate Lamp	表示ランプ	1
79	1200242	Indicate Lamp Holder	表示ランプ支エ	1
80	1200436	Belt Cover	ベルトカバー	1
81	110012	Screw(M4-0.7 × 5)	止ネジ	2
82	1091056	Air Cylinder	エアシリンダ	1
83	000623	Gasket	パッキン	4
84	1094026	Elbow Connector(φ 4-M5)	エルボコネクタ	2
85	0010019	Universal Elbow(M5)	ユニバーサルエルボ	1
86	0010018	Bamboo Joint(φ 4-M5)	バンブ継手	1



Ref.No	Parts No.	Description	品名	Amt. Req
1	2114035	Presser Foot Lifter Switch, C. Set	押エ揚げスイッチ(組)	1
2	0035761	Limit Switch Cover	リミットスイッチカバー	1
3	009995	Screw(M3-0.5 × 5)	止ネジ	3
4	000014	Washer	ワッシャ	3
5	0094491	Cord Clamp(φ 3.3-2N)	コードクランプ	1
6	1066022	Limit Switch	リミットスイッチ	1
7	009957	Screw(M3-0.5 × 16)	止ネジ	2
8	0035760	Limit Switch Bracket	リミットスイッチ台	1
9	004440	Screw(11/64-40 × 8.3)	止ネジ	5
10	0033935	Limit Switch Stop	ストッパ	1
11	000334	Nut	ナット	1
12	001435	Screw(11/64-40 × 13.5)	止ネジ	1
13	0033937	Spring	バネ	1
14	0033938	Collar(6.4 × 13 × 9mm)	カラー	1
15	0036909	Pitman Connecting Rod Unit	ピットマン(組)	1
16	1066025	Knee Switch, C. Set	膝スイッチ(組)	1
17	1066024	Knee Switch, C. Set 1	膝スイッチ(組 1)	1
18	009884	Screw(M4-0.7 × 30)	止ネジ	2
19	300033	Spring Washer	スプリングワッシャ	2
20	000015	Nut	ナット	2
21	300031	Washer	ワッシャ	6
22	100038	Wing Nut	チョウナット	2
23	0092232	Knee Switch Holder	膝スイッチ板	1
24	006910	Wood Screw(φ 6.8 × 26)	木ネジ	2
25	300031 ◆	Washer	ワッシャ	2

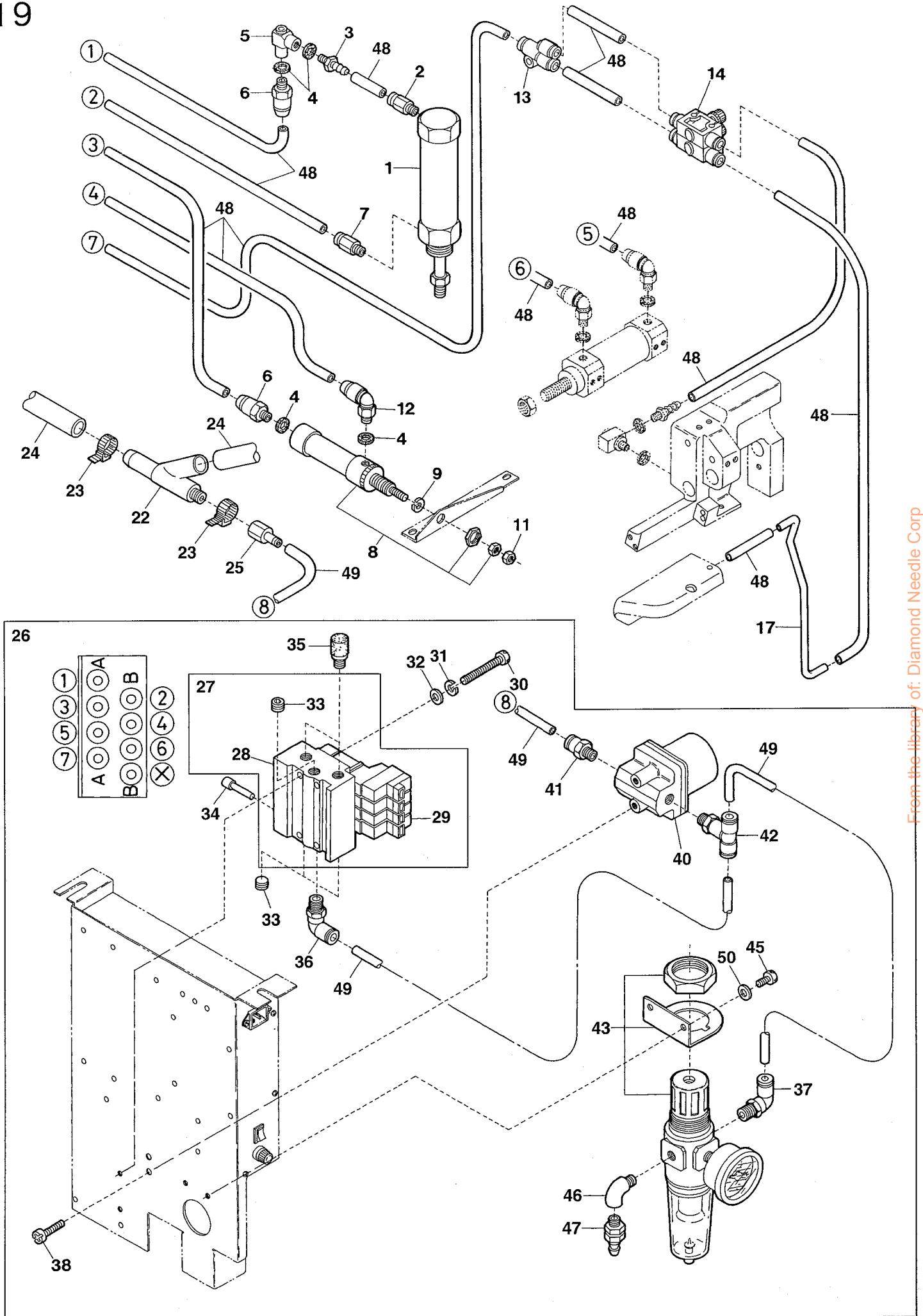


Ref.No	Parts No.	Description	品名	Amt. Req
1	1249211	Operating Control Box, C. Set	操作箱(組)	1
2	1200424	Operating Control Panel Unit	操作パネル(組)	1
3	1057160	Operating Control Board	操作パネル基板	1
4	110077	Screw(M3-0.5 × 6)	止ネジ	9
5	1200420	Operating Control Box	操作箱	1
6	1200421	Operating Control Box Cover(Rear)	操作箱裏蓋	1
7	009974	Screw(M4-0.7 × 8)	止ネジ	2
8	1200422	Box Supporting Bar	支工棒	1
9	1200423	Operating Control Box Support	操作箱支工	1
10	110118	Screw(M5-0.8 × 22)	止ネジ	1
11	300100	Conical Spring Washer	皿バネワッシャ	1
12	000009	Nut	ナット	1
13	000779	Pin	ピン	1
14	9620757	Stand	スタンド	1
15	005148	Wood Screw(φ 4.5 × 25)	木ネジ	3
16	001448	Screw(15/64-28 × 5.5)	止ネジ	1
17	000426	Washer	ワッシャ	1
18	000426 ◆	Washer	ワッシャ	1

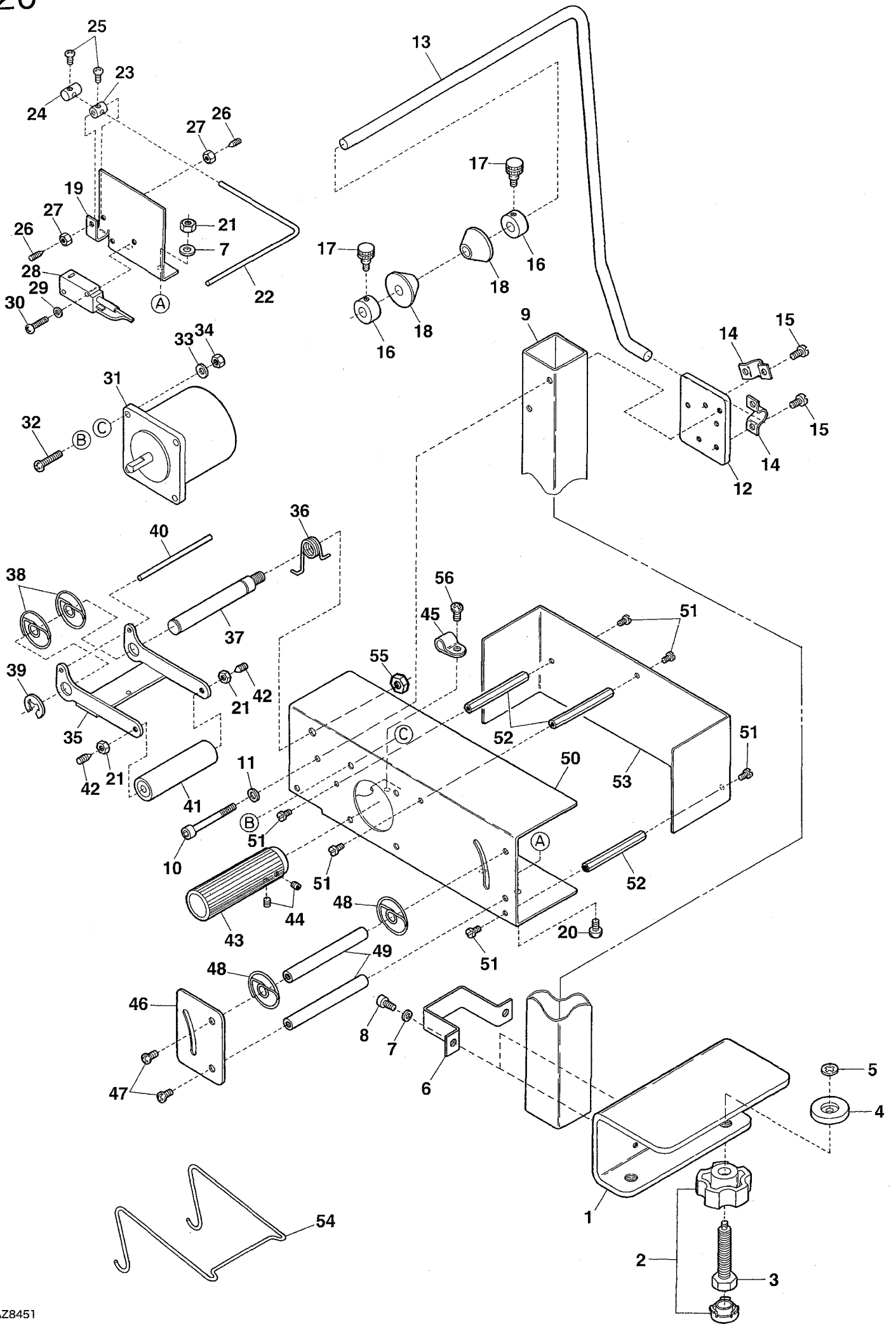


From the library of: Diamond Needle Corp

Ref.No	Parts No.	Description	品 名	Amt. Req
1	1249212	Control Box, C. Set 1	制御ボックス(組 1)	1
2	1200427	Control Box	制御ボックス	1
3	000070	Hanging Nut	吊リナット	2
4	190050 [190054]	Hanging Bolt	吊リボルト	2
5	000429	Washer	ワッシャ	2
6	000016	Nut	ナット	2
7-1	1070179	Fuse(2A)(for 200 ~ 240V)	ヒューズ(2A)(200 ~ 240V用)	1
7-2	1070180	Fuse(4A)(for 100V)	ヒューズ(4A)100V用)	1
8	1070178	Fuse Holder	ヒューズホルダ	1
9	110077	Screw(M3-0.5 × 6)	止ネジ	14
10	1057161	Control Board	制御基板	1
11	1070170	Spacer	スペーサ	2
12	1200443	Cable(12P)	ケーブル	1
13	1200442	Cable(10P)	ケーブル	1
14	1200445	Cable(16P)	ケーブル	1
15	1200444	Cable(14P)	ケーブル	1
16	1200441	Cable(6P)	ケーブル	1
17	1200428	Cover	カバー	1
18	1200447	Power Cable	電源ケーブル	1

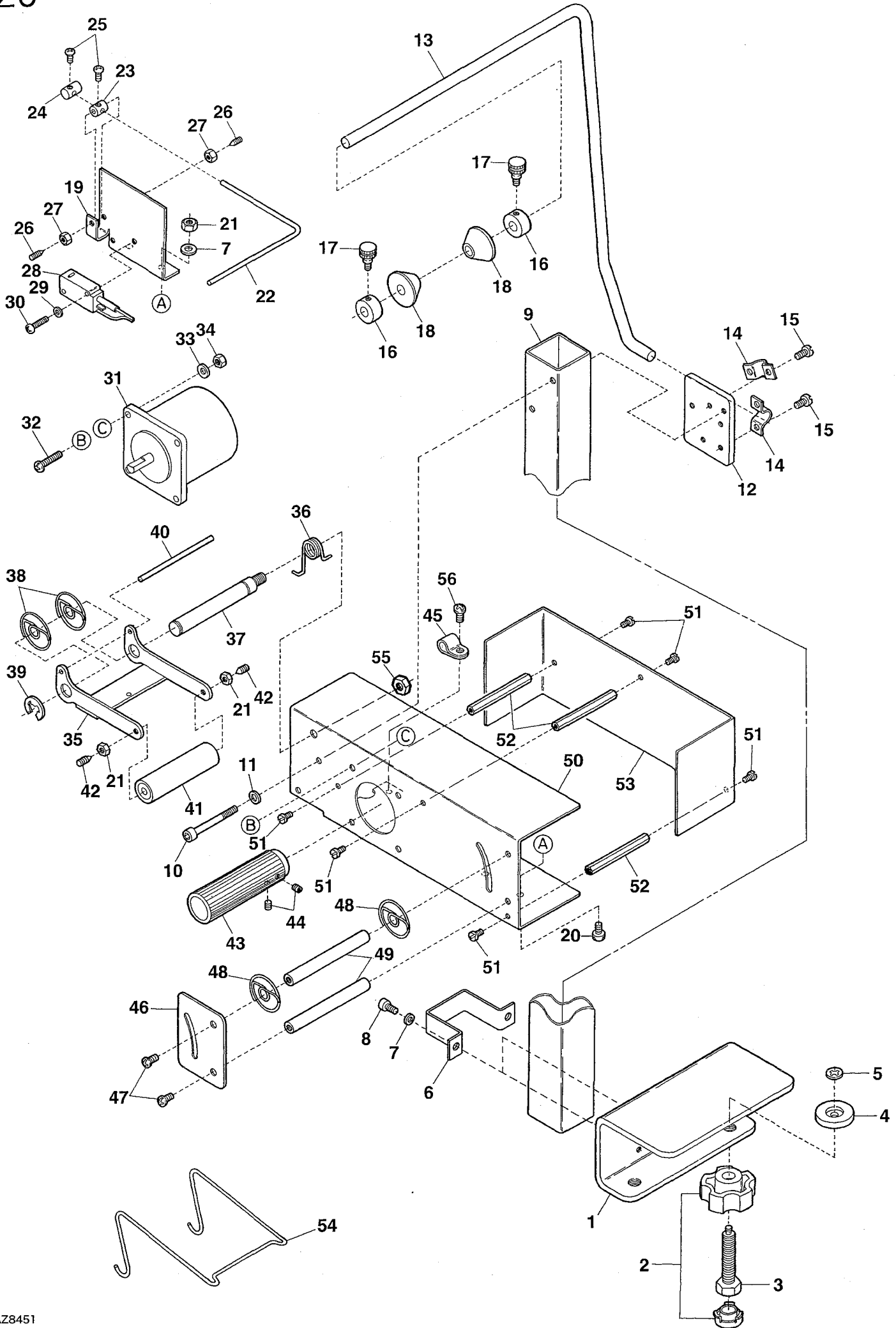


Ref.No	Parts No.	Description	品名	Amt. Req
1	1091013	Air Cylinder	エアシリンダ	1
2	0010263	Connector(ϕ 6-PT1/8)	コネクタ	2
3	0010017	Bamboo Joint(ϕ 6-M5)	バンブ継手	1
4	000623	Gasket	パッキン	4
5	0010416	Quick Valve(M5)	クイックバルブ	1
6	1094060	Connector(ϕ 4-M5)	コネクタ	2
7	0010055	Connector(ϕ 4-PT1/8)	コネクタ	1
8	1091069	Air Cylinder	エアシリンダ	1
9	000676	Spring Washer	スプリングワッシャ	1
10				
11	000022	Nut	ナット	1
12	1094026	Elbow Connector(ϕ 4-M5)	エルボコネクタ	1
13	0010337	Union Y-Connector(ϕ 4)	ユニオンY	1
14	1095005	Speed Controller	スピードコントローラ	2
15				
16				
17	2114057	Air Pipe	エアパイプ	1
18				
19				
20				
21				
22	0010310	Venturi Tube Unit	ベンチュリ管(組)	1
23	0011987	UL Clamp	UL クランプ	2
24	1096004	Nylon Hose(12 × 18 × 1500mm)	ナイロンホース	1
25	0010290	Connector(ϕ 6-PT1/8)	コネクタ	1
26	1249214	Control Box(Lower), C. Set 2	制御ボックス(下)(組2)	1
27	1090245	Solenoid Valve, C. Set	電磁弁(組)	1
28	1090187	Manifold	マニフォルド	1
29	1090242	Solenoid Valve	電磁弁	4
30	110089	Screw(M4-0.7 × 35)	止ネジ	2
31	000644	Spring Washer	スプリングワッシャ	2
32	000665 [000538]	Washer	ワッシャ	2
33	0010119	Blank Plug	メクラプラグ	3
34	0010278	Plug	プラグ	1
35	1097007	Silencer	サイレンサ	2
36	0010266	Elbow Connector(ϕ 6-PT1/8)	エルボコネクタ	1
37	0010267	Elbow Connector(ϕ 6-PT1/4)	エルボコネクタ	1
38	009973	Screw(M5-0.8 × 10)	止ネジ	2
39				
40	1090020	Solenoid Valve(2 Port)	電磁弁(2方口)	1
41	0010264	Connector(ϕ 6-PT1/4)	コネクタ	1
42	0010289	T-Connector(ϕ 6-PT1/4)	Tコネクタ	1
43	1097009	Regulator	レギュレータ	1
44				
45	110012	Screw(M4-0.7 × 5)	止ネジ	2
46	1094062	Elbow Connector(RC1/4-R1/4)	エルボコネクタ	1
47	0010108	Hose Union(ϕ 8-PT1/4)	ホースユニオン	1
48	1096029	Air Tube(2.5 × 4mm)	エアチューブ	-
49	1096030	Air Tube(4 × 6mm)	エアチューブ	-
50	000538 ◆	Washer	ワッシャ	2



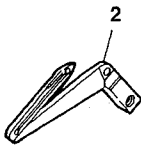
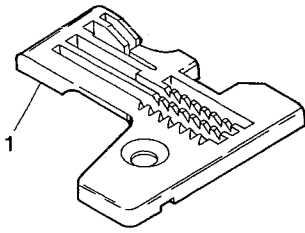
Ref.No	Parts No.	Description	品名	Amt. Req
1	1280132	Clamp	クランプ	1
2	1280127	Knob	ノブ	2
3	1280121	Bolt	ボルト	2
4	1280120	Knob Base	ノブベース	2
5	1280130	Retaining Ring	ストップリング	2
6	1280122	Supporter	サポータ	2
7	000538	Washer	ワッシャ	6
8	006202	Screw(M4-0.7 × 6)	止ネジ	4
9	1280209	Pole	ポール	1
10	120005	Screw(M4-0.7 × 40)	止ネジ	2
11	001123	Washer	ワッシャ	2
12	1280210	Tape Spool Bar Plate	スプールバー取付板	1
13	1280213	Tape Spool Bar	スプールバー	1
14	1280211	Clamp	クランプ	2
15	110012	Screw(M4-0.7 × 5)	止ネジ	4
16	0091173	Collar(8.2 × 19 × 12mm)	カラー	2
17	006434	Screw(9/64-40 × 7.9)	止ネジ	2
18	0091172	Tape Spool Guide	テープガイド	2
19	1280108	Lever Stand	レバースタンド	1
20	110013	Screw(M4-0.7 × 8)	止ネジ	2
21	000022	Nut	ナット	4
22	1280207	Switch Lever	スイッチレバー	1
23	1280131	Switch Lever Roller	ローラ	1
24	1280214 [1280110]	Counterweight	バランスウェイト	1
25	009995	Screw(M3-0.5 × 5)	止ネジ	2
26	160034	Screw(M3-0.5 × 6)	止ネジ	2
27	000180	Nut	ナット	2
28	1066140	Switch	スイッチ	1
29	000014	Washer	ワッシャ	2
30	009957	Screw(M3-0.5 × 16)	止ネジ	2
31	1064077	Stepping Motor Unit	ステッピングモータ(組)	1
32	110045	Screw(M4-0.7 × 12)	止ネジ	4
33	000644	Washer	ワッシャ	4
34	000015	Nut	ナット	4
35	0011114	Roller Plate	ローラプレート	1
36	1280203	Spring	バネ	1
37	0011115	Roller Stay	ローラスティ	1
38	1280204	Guide Spring	ガイドバネ	2
39	0095027	Retaining Ring	ストップリング	1
40	0011118	Guide Bar	ガイドバー	1

Ref. No 41 to 56 See the following page.

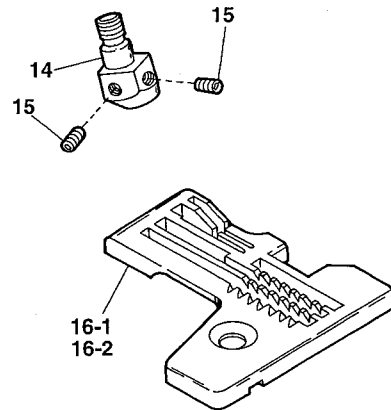
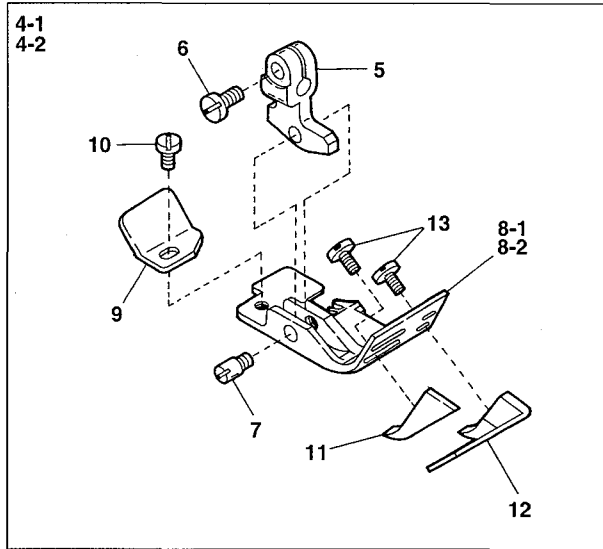


Ref.No	Parts No.	Description	品 名	Amt. Req
41	1280208	Sub-roller	サブローラ	1
42	160037	Screw(M4-0.7 × 8)	止ネジ	2
43	1280206	Main Roller	メインローラ	1
44	160001	Screw(M4-0.7 × 4)	止ネジ	2
45	0060248	Cord Clamp	コードクランプ	1
46	1280157	Lever Guard	レバーガード	1
47	006227	Screw(M4-0.7 × 5)	止ネジ	4
48	1280159	Guide Spring	ガイドバネ	2
49	0011105	Cover Stay	カバースティ	2
50	1280201	Frame	フレーム	1
51	110033	Screw(M3-0.5 × 6)	止ネジ	6
52	1280205	Spacer	スペーサ	3
53	1280202	Cover	カバー	1
54	1280212	Guide Bar	ガイドバー	1
55	000144	Nut	ナット	1
56	110094 ◆	Screw(M4-0.7 × 6)	止ネジ	1

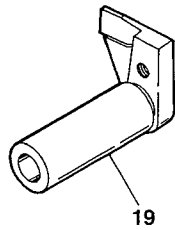
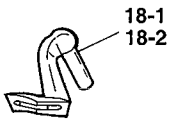
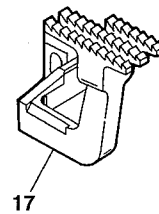
AZ8451-03-4



AZ8471-Y



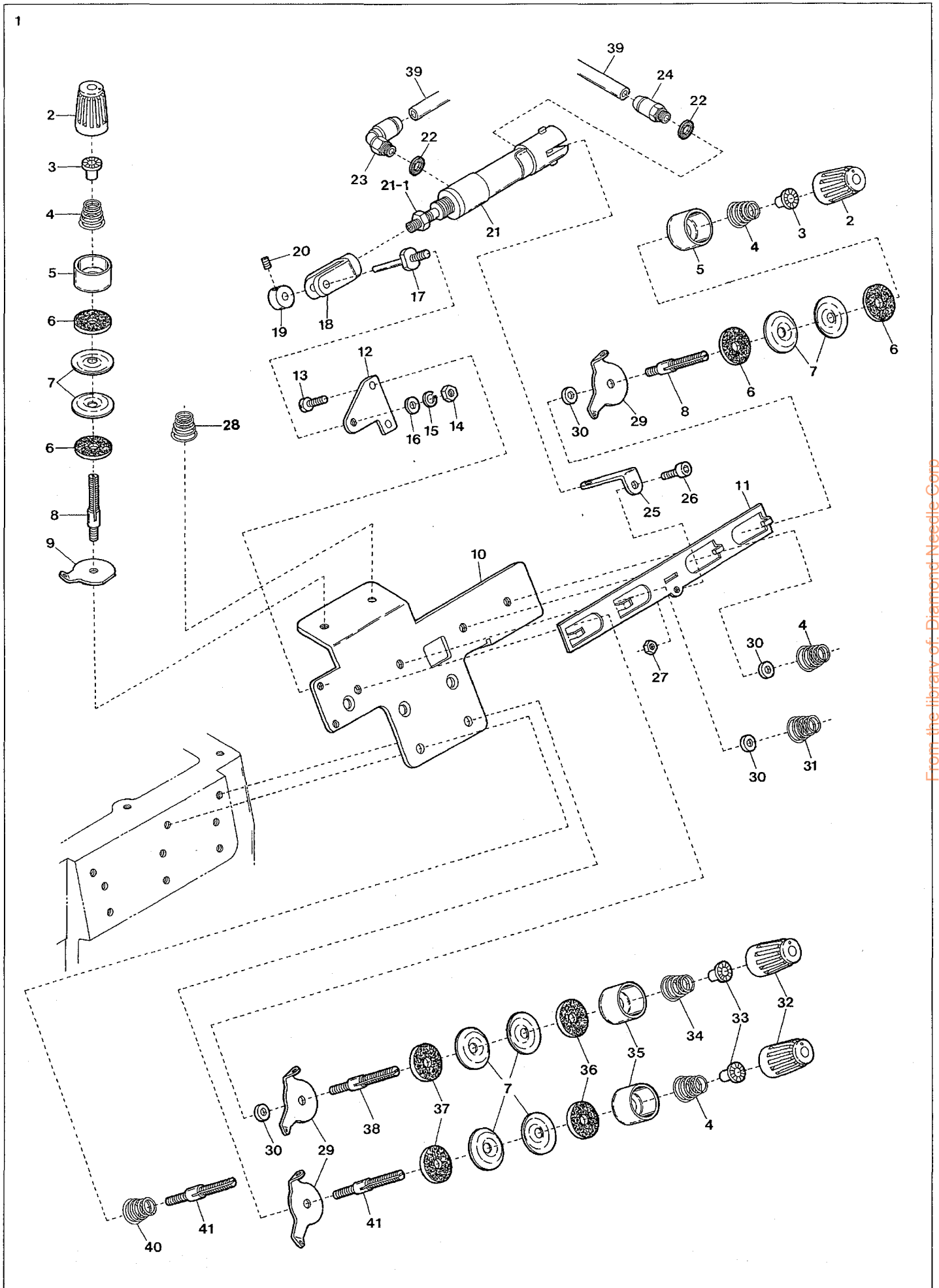
Y6 Only



Ref.No	Parts No.	Description	品名	Amt. Req
1	2118030	Stitch Plate(O3)	針板	1
2	2119325	Lower Looper(Note)	下ルーバ(注)	1
3-1	2119307	Upper Spreader(for Needle Size #7~10)	上スプレダ(針番手 #7~10用)	1
3-2	2119308	Upper Spreader(for Needle Size #11~14)(ExtraParts)	上スプレダ(針番手 #11~14用)(特注品)	1
4-1	2117074	Presser Foot, C. Set(Y5)	押エ(組)	1
4-2	2117076	Presser Foot, C. Set(Y6)	押エ(組)	1
5	2117043	Presser Foot(Upper)	押エ(上)	1
6	110004	Screw(M3.5-0.6 × 8)	止ネジ	1
7	004136	Screw(1/8-44 × 2.7)	止ネジ	1
8-1	2117075	Presser Foot(Lower)(Y5)	押エ(下)	1
8-2	2117077	Presser Foot(Lower)(Y6)	押エ(下)	1
9	2107219	Thread Chain Guide	空環ガイド	1
10	004237	Screw(3/32-56 × 1.7)	止ネジ	1
11	2117029	Tape Guide(Inner)	押エテープガイド(中)	1
12	2117028	Tape Guide(Front)(for 6~12mm)	押エテープガイド(前)	1
13	001230	Screw(3/32-56 × 5.1)	止ネジ	4
14	2109130	Needle Clamp(Y)	針止メ	1
15	003637	Screw(1/8-44 × 2.5)	止ネジ	2
16-1	2118014	Stitch Plate(Y5)	針板	1
16-2	2118008	Stitch Plate(Y6)	針板	1
17	2119016	Differential Feed Dog(Y6 Only)	前送り(Y6のみ)	1
18-1	2119303	Upper Looper(for Needle Size #7~10)	上ルーバ(針番手 #7~10用)	1
18-2	2119304	Upper Looper(for Needle Size #11~14)	上ルーバ(針番手 #11~14用)	1
19	2110310	Lower Knife Holder	下メス台	1

(注) 硬質クロームメッキを施したものを。

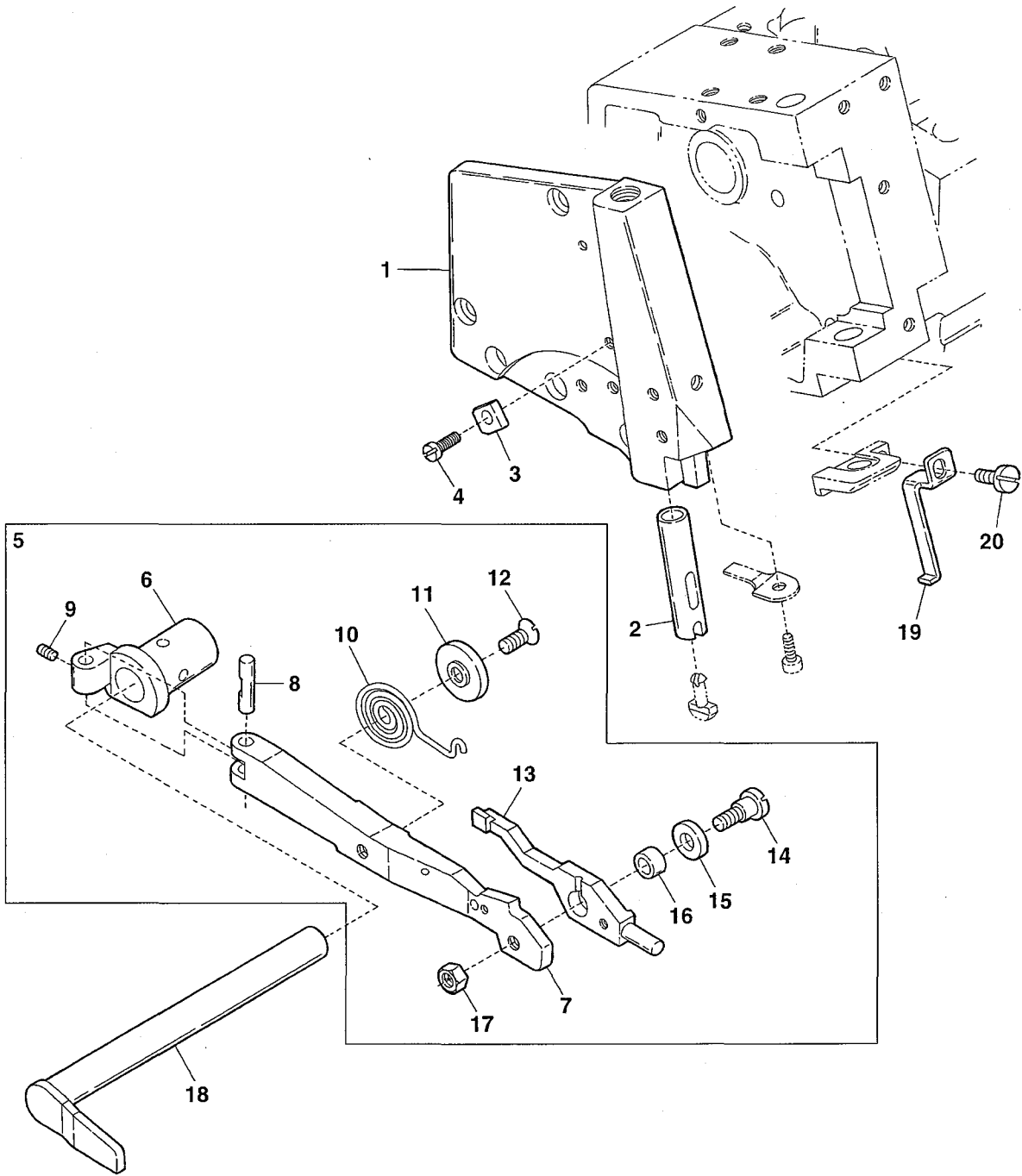
Note: Coated electroplated coatings of chromium.



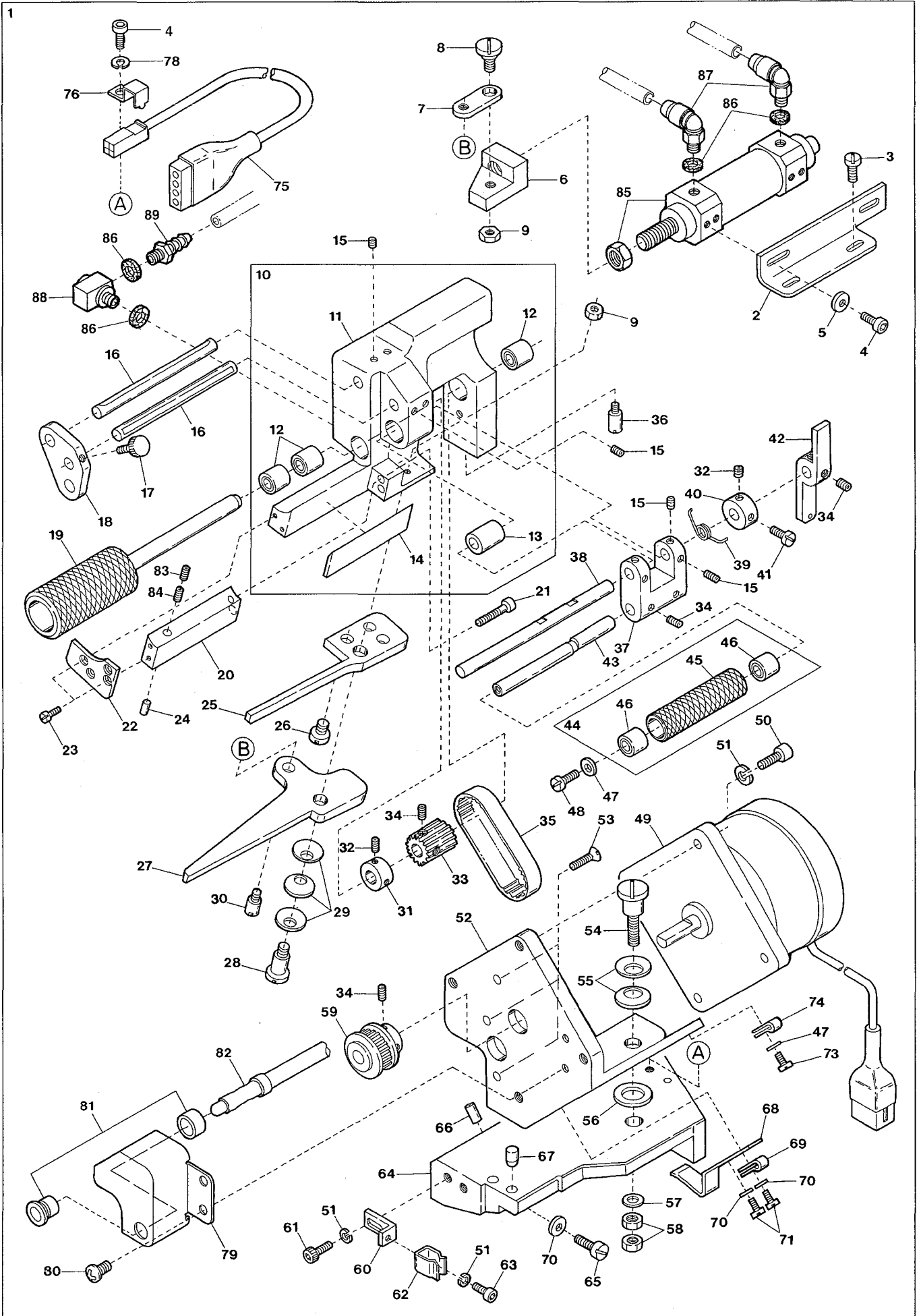
Ref.No	Parts No.	Description	品名	Amt. Req
1	2114068	Thread Tension Release, C. Set	糸緩メ装置(組)	1
2	0033806	Thread Tension Spring Cap(G)	糸調子バネキャップ(上)(緑)	4
3	0033890	Tension Spring Bushing	糸調子ナット回り止メ	4
4	0024157	Tension Spring(Needle & Looper Thread)	糸調子バネ(針糸, ルーバ糸)	4
5	0033807	Thread Tension Spring Retainer(G)	糸調子バネキャップ(下)(緑)	4
6	000286	Felt(G)	フェルト(緑)	8
7	0031111	Tension Disc	糸調子皿	16
8	007904	Tension Post(11/64-40 × 8.5)	糸調子棒	4
9	0036853	Tension Disc Eyelet	調子台糸道	2
10	0023185	Tension Release Plate Holder	糸緩メ台	1
11	2101330	Thread Tension Release Plate	糸緩メ板	1
12	1260032	Connecting Pin Plate	連結ピン板	1
13	004353	Screw(9/64-40 × 7)	止ネジ	2
14	000009	Nut	ナット	1
15	000600	Spring Washer	スプリングワッシャ	1
16	000669	Washer	ワッシャ	1
17	0014539	Connecting Pin	連結ピン	1
18	0010283	Y-Knuckle	Yナックル	1
19	0080714	Collar(3.4 × 9 × 6.4mm)	カラー	1
20	003637	Screw(1/8-44 × 2.5)	止ネジ	1
21	1091016	Air Cylinder(MS-10-PD-5)	エアシリンダ	1
21-1	000015	Nut(M4)	ナット	1
22	000623	Gasket	パッキン	2
23	1094026	L-Joint(φ 4-M5)	L継手	1
24	1094060	Joint(φ 4-M5)	継手	1
25	2101328	Thread Tension Release Plate Guide	糸緩メ板ガイド	1
26	009746	Screw(M4-0.7 × 8)	止ネジ	1
27	000015	Nut	ナット	1
28	0020103	Tension Spring(Needle Thread)	糸調子バネ(針糸)	1
29	0020101	Tension Disc Eyelet	調子台糸道	6
30	000496	Spacer	スペーサ	4
31	0032971	Tension Spring (Needle Thread)	糸調子バネ(針糸)	1
32	0024084	Thread Tension Spring Cap(W)	糸調子バネキャップ(上)(白)	4
33	0024083	Tension Spring Bushing	糸調子ナット回り止メ	4
34	0024156	Tension Spring(Needle Thread)	糸調子バネ(針糸)	1
35	0020118	Thread Tension Spring Retainer(W)	糸調子バネキャップ(下)(白)	4
36	000178	Felt(W)(2.5mm)	フェルト(白)	4
37	000177	Felt(W)(1.0mm)	フェルト(白)	4
38	007903	Tension Post(11/64-40 × 8.5)	糸調子棒	2
39	1096029	Air Tube(2.5 × 4mm)	エアチューブ	-
40	0032952	Tension Spring(Looper Thread)	糸調子バネ(ルーバ糸)	1
41	190055	Tension Post(M4-0.7 × 12.5)	糸調子棒	2

(注) Ref. No. 21 の部品にはナットも含まれています。

Note: The part of Ref. No. 21 includes Nut.

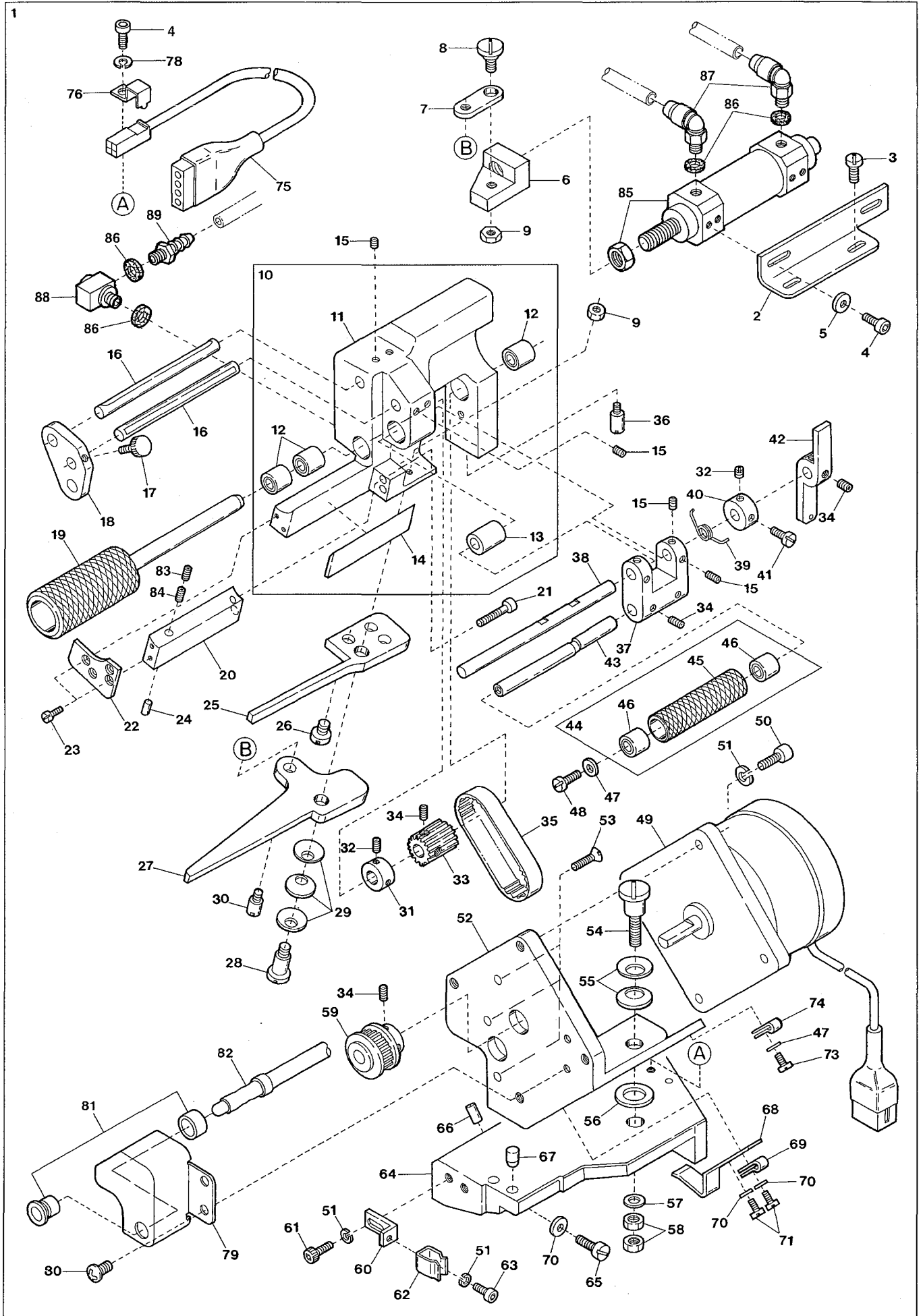


Ref.No	Parts No.	Description	品 名	Amt. Req
1	2100753	Side Cover	側面カバー	1
2	2100754	Presser Bar	押工棒	1
3	2100755	Presser Foot Release Lever Stop	手揚げストップ	1
4	110068	Screw(M4-0.7 × 8)	止ネジ	1
5	2110365	Presser Arm, C. Set	押工腕(組)	1
6	2110358	Presser Foot Shaft	押工軸	1
7	2110366	Presser Arm	押工腕	1
8	2110359	Presser Arm Hinge Pin	押工腕ヒンジピン	1
9	003637	Screw(1/8-44 × 2.5)	止ネジ	1
10	2100750	Adjusting Spring	調節バネ	1
11	2100751	Locking Disc	回り止め	1
12	130010	Screw(M4-0.7 × 8.3)	止ネジ	1
13	2100756	Presser Foot Arm	押工取付板	1
14	170039	Screw(M4-0.7 × 12)	止ネジ	1
15	300000	Washer	ワッシャ	1
16	2100752	Bushing	ブッシュ	1
17	000015	Nut	ナット	1
18	2110367	Lifter Lever Shaft	押工揚げ軸	1
19	2110368	Presser Foot Adjusting Plate	押工前上ゲ板	1
20	110094	Screw(M4-0.7 × 6)	止ネジ	1

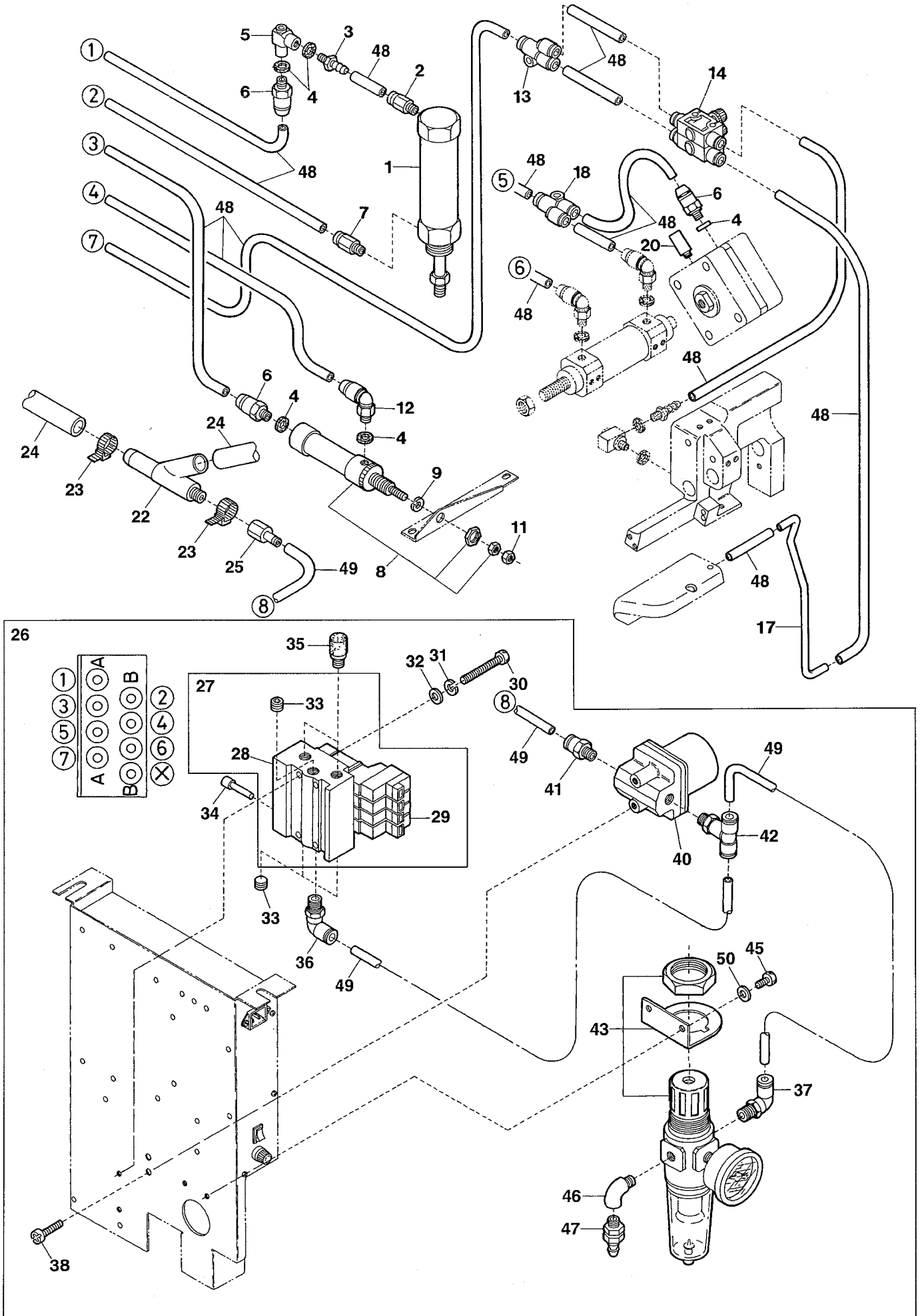


Ref.No	Parts No.	Description	品名	Amt. Req
1	2119925	Metering Device, C. Set	メタリング装置(組)	1
2	2114027	Cylinder Holder	シリンダ板	1
3	007627	Screw(M4-0.7 × 6)	止ネジ	2
4	009779	Screw(M3-0.5 × 6)	止ネジ	5
5	000014	Washer	ワッシャ	4
6	2114026	Joint	継手	1
7	2114116	Cutting Knife Connection Link	メスリンク	1
8	009160	Screw(11/64-40 × 8)	止ネジ	1
9	000340	Nut	ナット	2
10	2114121	Tension Roller Bracket, C. Set	ローラ台(組)	1
11	2114108	Tension Roller Bracket	ローラ台	1
12	2114023	Roller Bearing	ニードルベアリング	3
13	2114009	Bushing	ブッシュ	1
14	2114123	Guide Plate	案内板	1
15	160000	Screw(M3-0.5 × 3)	止ネジ	8
16	2114104	Elastic Tape Guide Shaft	ゴムガイド軸	2
17	009791	Screw(M3-0.5 × 6)	止ネジ	1
18	2114107	Elastic Tape Guide(Left)	テープガイド(左)	1
19	2114101	Tension Roller(Large)	ローラ(大)	1
20	2114105	Elastic Tape Guide(Front)	テープガイド(前)	1
21	009745	Screw(M3-0.5 × 15)	止ネジ	1
22	2114106	Elastic Tape Guide Fixing Plate	テープガイド固定板	1
23	110023	Screw(M2-0.4 × 3.5)	止ネジ	4
24	000687	Pin(2 × 5mm)	ピン	1
25	2114114	Fixed Cutting Knife	固定メス	1
26	004406	Screw(11/64-40 × 8)	止ネジ	1
27	2114115	Movable Cutting Knife	動メス	1
28	270009	Screw(11/64-40 × 16)	止ネジ	1
29	000010	Conical Spring Washer	皿パネワッシャ	3
30	180012	Screw(M4-0.7 × 3)	止ネジ	1
31	0034505	Collar(6 × 12 × 7mm)	カラー	1
32	001459	Screw(9/64-40 × 3)	止ネジ	3
33	2114117	Timing Pulley(Small)	タイミングプーリ(小)	1
34	160001	Screw(M4-0.7 × 4)	止ネジ	8
35	2114119	Timing Belt	タイミングベルト	1
36	180022	Screwed Pin	ピンネジ	1
37	2114004	Tension Link	ローラリンク	1
38	2114103	Tension Link Shaft	ローラリンク軸	1
39	2114120	Spring	パネ	1
40	0020376	Collar(5 × 13 × 7mm)	カラー	1
41	004155	Screw(9/64-40 × 3)	止ネジ	1
42	2114008	Tension Roller Lever	ローラ押シレバー	1
43	2114102	Tension Roller Shaft(Small)	ローラ軸(小)	1
44	2114125	Tension Roller(Small), C. Set	ローラ(小)(組)	1
45	2114100	Tension Roller(Small)	ローラ(小)	1

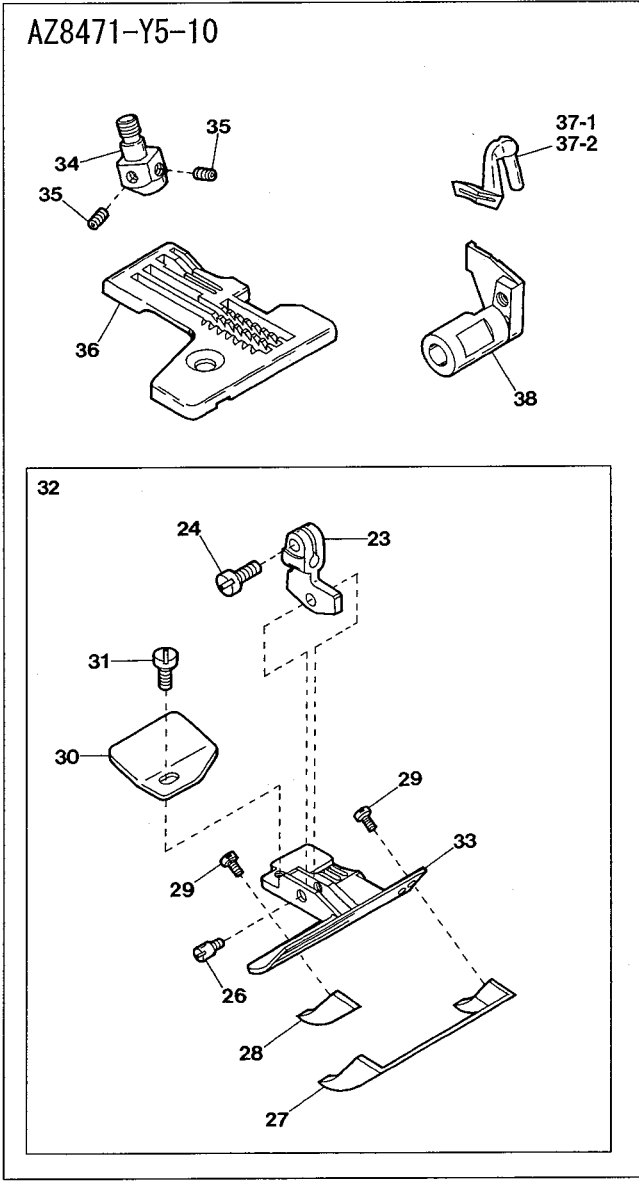
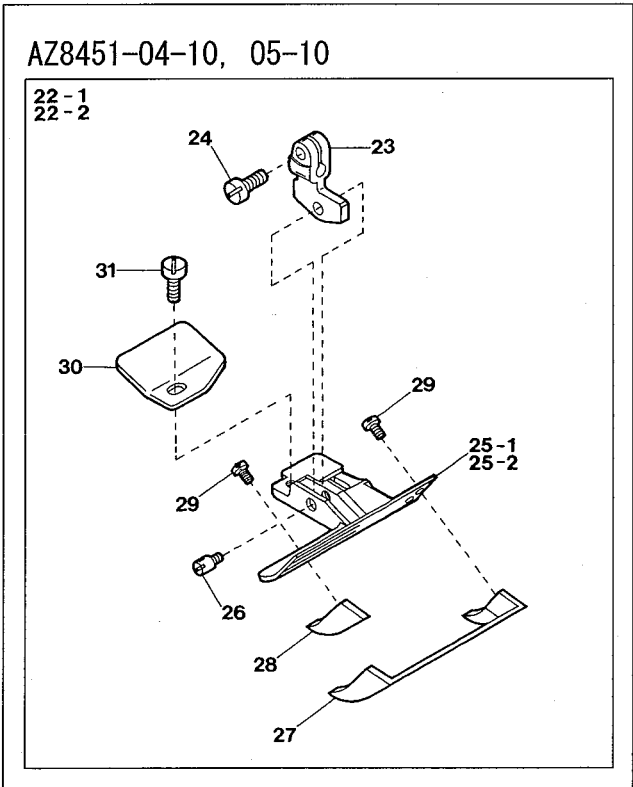
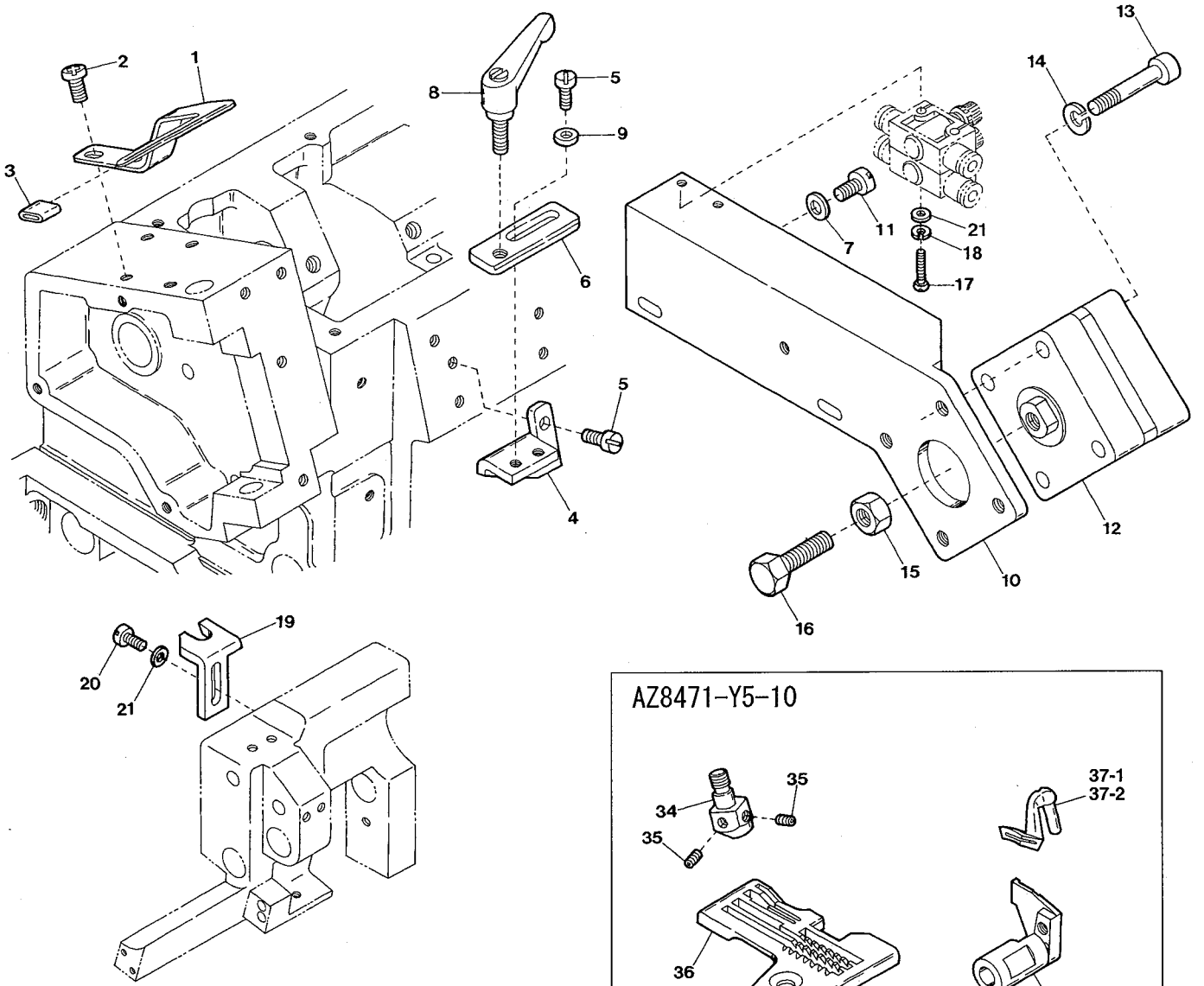
Ref. No 46 to 89 See the following page.



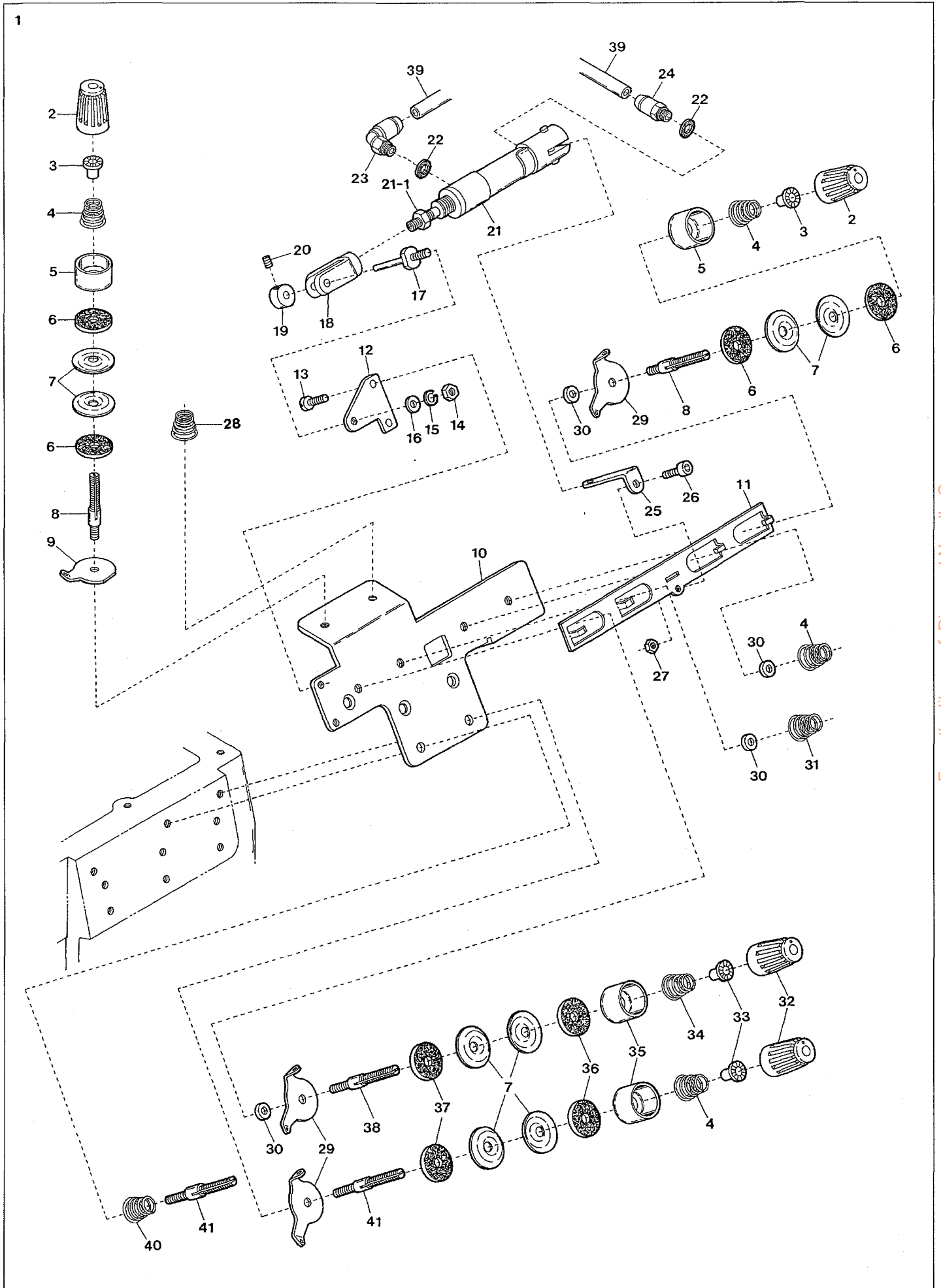
Ref.No	Parts No.	Description	品名	Amt. Req
46	2114024	Roller Bearing	ニードルベアリング	2
47	000014	Washer	ワッシャ	2
48	110002	Screw(M3-0.5 × 5)	止ネジ	1
49	1064075	Stepping Motor Unit	ステッピングモータ(組)	1
50	009748	Screw(M4-0.7 × 12)	止ネジ	4
51	000644	Spring Washer	スプリングワッシャ	7
52	2114000	Motor Bracket	モータ台	1
53	009904	Screw(M4-0.7 × 10)	止ネジ	3
54	006192	Screw(M5-0.8 × 11)	止ネジ	1
55	000621	Conical Spring Washer	皿バネワッシャ	2
56	300039	Washer	ワッシャ	1
57	000669	Washer	ワッシャ	1
58	000009	Nut	ナット	2
59	2114118	Timing Pulley(Large)	タイミングプーリ(大)	1
60	2114049	Stop Spring Holder	ストップバネ台	1
61	009746	Screw(M4-0.7 × 8)	止ネジ	2
62	0094201	Spring	バネ	1
63	006202	Screw(M4-0.7 × 6)	止ネジ	1
64	2114001	Tension Roller Device Basement	ローラ装置台	1
65	110043	Screw(M4-0.7 × 14)	止ネジ	2
66	0022215	Looper Thread Pipe	糸道パイプ	2
67	330007	Seal Plug	詰栓	2
68	2114017	Spring	バネ	1
69	0063612	Cord Clamp(φ 6.8-4N)	コードクランプ	1
70	000665	Washer	ワッシャ	4
71	009974	Screw(M4-0.7 × 8)	止ネジ	2
72				
73	009994	Screw(M3-0.5 × 8)	止ネジ	1
74	0060248	Cord Clamp(φ 5.3-3N)	コードクランプ	1
75	1200434	Metal Sensing Switch	近接スイッチ	1
76	2114073	Switch Holder	スイッチホルダ	1
77				
78	000002	Spring Washer	スプリングワッシャ	2
79	1200436	Belt Cover	ベルトカバー	1
80	110012	Screw(M4-0.7 × 5)	止ネジ	2
81	1200242	Indicate Lamp Holder	表示ランプ支エ	1
82	1200435	Indicate Lamp	表示ランプ	1
83	160014	Screw(M3-0.5 × 3)	止ネジ	1
84	160000	Screw(M3-0.5 × 3)	止ネジ	1
85	1091106	Air Cylinder	エアシリンダ	1
86	000623	Gasket	パッキン	4
87	1094026	Elbow Connector(φ 4-M5)	エルボコネクタ	2
88	0010019	Universal Elbow(M5)	ユニバーサルエルボ	1
89	0010018	Bamboo Joint(φ 3.3-M5)	bambu継手	1



Ref.No	Parts No.	Description	品名	Amt. Req
1	1091013	Air Cylinder	エアシリンダ	1
2	0010263	Connector(ϕ 6-PT1/8)	コネクタ	2
3	0010017	Bamboo Joint(ϕ 4.4-M5)	バンブ継手	1
4	000623	Gasket	パッキン	5
5	0010416	Quick Valve(M5)	クイックバルブ	1
6	1094060	Connector(ϕ 4-M5)	コネクタ	3
7	0010055	Connector(ϕ 4-PT1/8)	コネクタ	1
8	1091069	Air Cylinder	エアシリンダ	1
9	000676	Spring Washer	スプリングワッシャ	1
10	100036	Nut	ナット	1
11	000022	Nut	ナット	1
12	1094026	Elbow Connector(ϕ 4-M5)	エルボコネクタ	1
13	0010337	Union Y-Connector(ϕ 4)	ユニオンY	1
14	1095005	Speed Controller	スピードコントローラ	2
15				
16				
17	2114057	Air Pipe	エアパイプ	1
18	0010337	Union Y-Connector(ϕ 4)	ユニオンY	1
19				
20	0010066	Silencer	サイレンサ	1
21				
22	0010310	Venturi Tube Unit	ベンチュリ管(組)	1
23	0011987	UL Clamp	UL クランプ	2
24	1096004	Nylon Hose(12 × 18 × 1500mm)	ナイロンホース	1
25	0010290	Connector(ϕ 6-PT1/8)	コネクタ	1
26	1249214	Control Box(Lower), C. Set 2	制御ボックス(下)(組2)	1
27	1090245	Solenoid Valve, C. Set	電磁弁(組)	1
28	1090187	Manifold	マニフォルド	1
29	1090242	Solenoid Valve	電磁弁	4
30	110089	Screw(M4-0.7 × 35)	止ネジ	2
31	000644	Spring Washer	スプリングワッシャ	2
32	000665 [000538]	Washer	ワッシャ	2
33	0010119	Blank Plug	メクラプラグ	3
34	0010278	Plug	プラグ	1
35	1097007	Silencer	サイレンサ	2
36	0010266	Elbow Connector(ϕ 6-PT1/8)	エルボコネクタ	1
37	0010267	Elbow Connector(ϕ 6-PT1/4)	エルボコネクタ	1
38	009973	Screw(M5-0.8 × 10)	止ネジ	2
39				
40	1090020	Solenoid Valve(2 Port)	電磁弁(2方口)	1
41	0010264	Connector(ϕ 6-PT1/4)	コネクタ	1
42	0010289	T-Connector(ϕ 6-PT1/4)	Tコネクタ	1
43	1097009	Regulator	レギュレータ	1
44				
45	110012	Screw(M4-0.7 × 5)	止ネジ	2
46	1094062	Elbow Connector(RC1/4-R1/4)	エルボコネクタ	1
47	0010108	Hose Union(ϕ 8-PT1/4)	ホースユニオン	1
48	1096029	Air Tube(2.5 × 4mm)	エアチューブ	-
49	1096030	Air Tube(4 × 6mm)	エアチューブ	-
50	000538 ◆	Washer	ワッシャ	2



Ref.No	Parts No.	Description	品名	Amt. Req
1	2114109	Tape Guide(Upper)	テープガイド(上)	1
2	110012	Screw(M4-0.7 × 5)	止ネジ	2
3	0033738	Tape Guide Tube	テープ支エ	1
4	2114110	Fixing Plate(Rear)	固定板(後)	1
5	110041	Screw(M4-0.7 × 8)	止ネジ	4
6	2114111	Fixing Plate(Middle)	固定板(中)	1
7	000665	Washer	ワッシャ	2
8	2114124	Clamp Lever	クランプレバー	1
9	001123	Washer	ワッシャ	2
10	2114113	Cylinder Bracket	シリンダ台	1
11	110049	Screw(M4-0.7 × 10)	止ネジ	2
12	1091105	Air Cylinder	エアシリンダ	1
13	009890	Screw(M5-0.8 × 35)	止ネジ	2
14	000600	Spring Washer	スプリングワッシャ	2
15	000011	Nut	ナット	1
16	009923	Screw(M6-1 × 25)	止ネジ	1
17	009799	Screw(M3-0.5 × 25)	止ネジ	2
18	000002	Spring Washer	スプリングワッシャ	2
19	2114112	Fixing Plate(Front)	固定板(前)	1
20	110036	Screw(M3-0.5 × 6.5)	止ネジ	2
21	000014	Washer	ワッシャ	4
22-1	2117058	Presser Foot, C. Set(O4)	押エ(組)	1
22-2	2117055	Presser Foot, C. Set(O5)	押エ(組)	1
23	2117043	Presser Foot(Upper)	押エ(上)	1
24	110004	Screw(M3.5-0.6 × 8)	止ネジ	1
25-1	2117059	Presser Foot(Lower)(O4)	押エ(下)	1
25-2	2117042	Presser Foot(Lower)(O5)	押エ(下)	1
26	004136	Screw(1/8-44 × 2.7)	止ネジ	1
27	2117044	Tape Guide(Front)	押エテープガイド(前)	1
28	2117054	Tape Guide(Inner)	押エテープガイド(中)	1
29	001230	Screw(3/32-56 × 3.8)	止ネジ	6
30	2107219	Thread Chain Guide	空環ガイド	1
31	004237	Screw(3/32-56 × 1.7)	止ネジ	1
32	2117056	Presser Foot, C. Set(Y5)	押エ(組)	1
33	2117057	Presser Foot(Lower)(Y5)	押エ(下)	1
34	2109130	Needle Clamp(Y)	針止メ	1
35	003637	Screw(1/8-44 × 25)	止ネジ	2
36	2118014	Stitch Plate(Y5)	針板	1
37-1	2119303	Upper Looper(for Needle Size #7~10)	上ルーパ(針番手 #7 ~ 10 用)	1
37-2	2119304	Upper Looper(for Needle Size #11~14)	上ルーパ(針番手 #11 ~ 14 用)	1
38	2110310	Lower Knife Holder	下メス台	1

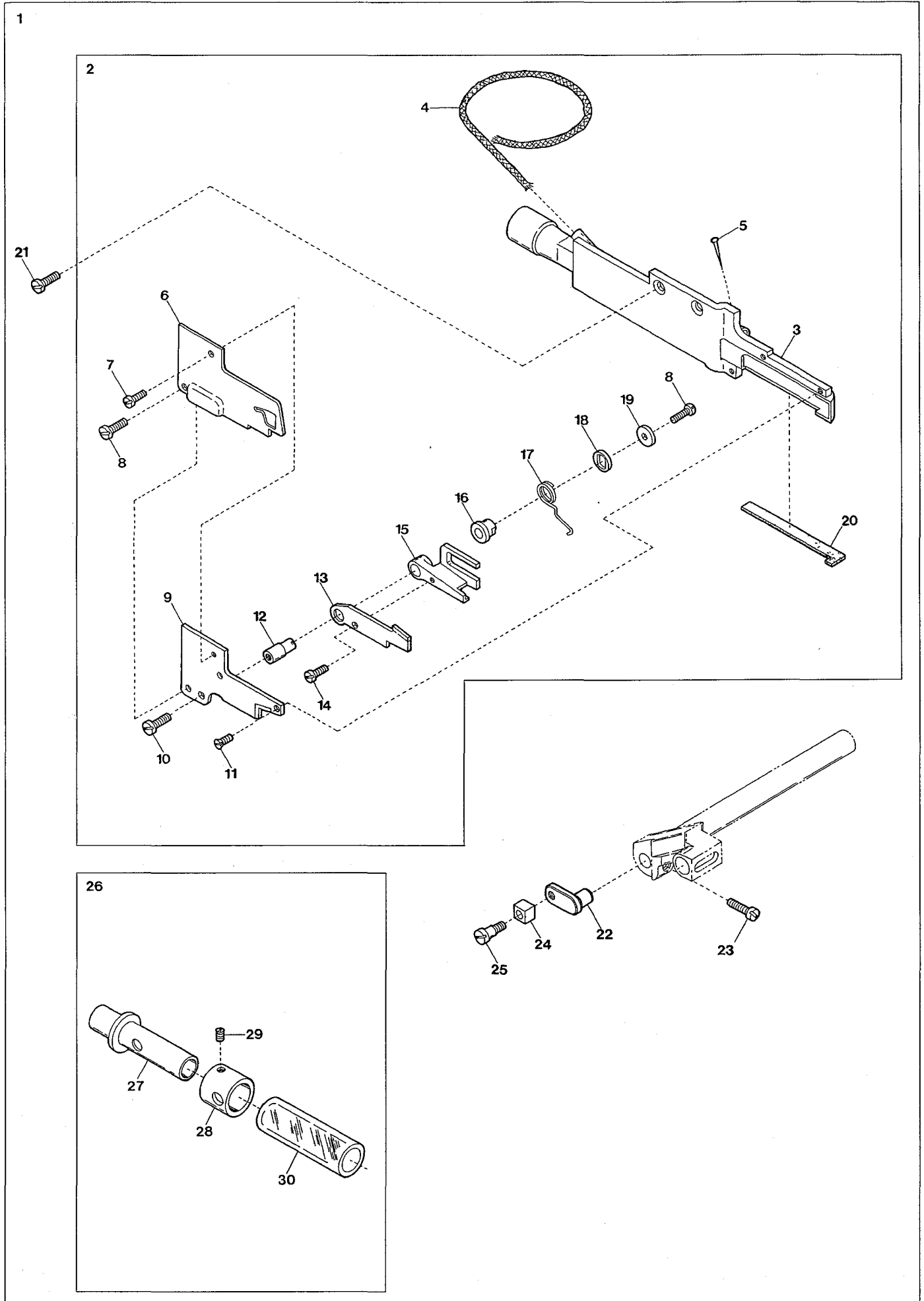


Ref.No	Parts No.	Description	品 名	Amt. Req
1	2114068	Thread Tension Release, C. Set	糸緩メ装置(組)	1
2	0033806	Thread Tension Spring Cap(G)	糸調子バネキャップ(上)(緑)	4
3	0033890	Tension Spring Bushing	糸調子ナット回り止メ	4
4	0024157	Tension Spring(Needle & Looper Thread)	糸調子バネ(針糸, ルーバ糸)	4
5	0033807	Thread Tension Spring Retainer(G)	糸調子バネキャップ(下)(緑)	4
6	000286	Felt(G)	フェルト(緑)	8
7	0031111	Tension Disc	糸調子皿	16
8	007904	Tension Post(11/64-40 × 8.5)	糸調子棒	4
9	0036853	Tension Disc Eyelet	調子台糸道	2
10	0023185	Tension Release Plate Holder	糸緩メ台	1
11	2101330	Thread Tension Release Plate	糸緩メ板	1
12	1260032	Connecting Pin Plate	連結ピン板	1
13	004353	Screw(9/64-40 × 7)	止ネジ	2
14	000009	Nut	ナット	1
15	000600	Spring Washer	スプリングワッシャ	1
16	000669	Washer	ワッシャ	1
17	0014539	Connecting Pin	連結ピン	1
18	0010283	Y-Knuckle	Yナックル	1
19	0080714	Collar(3.4 × 9 × 6.4mm)	カラー	1
20	003637	Screw(1/8-44 × 2.5)	止ネジ	1
21	1091016	Air Cylinder	エアシリンダ	1
21-1	000015	Nut(M4)	ナット	1
22	000623	Gasket	パッキン	2
23	1094026	L-Joint(φ 4-M5)	L継手	1
24	1094060	Joint(φ 4-M5)	継手	1
25	2101328	Thread Tension Release Plate Guide	糸緩メ板ガイド	1
26	009746	Screw(M4-0.7 × 8)	止ネジ	1
27	000015	Nut	ナット	1
28	0020103	Tension Spring(Needle Thread)	糸調子バネ(針糸)	1
29	0020101	Tension Disc Eyelet	調子台糸道	6
30	000496	Spacer	スペーサ	4
31	0032971	Tension Spring (Needle Thread)	糸調子バネ(針糸)	1
32	0024084	Thread Tension Spring Cap(W)	糸調子バネキャップ(上)(白)	4
33	0024083	Tension Spring Bushing	糸調子ナット回り止メ	4
34	0024156	Tension Spring(Needle Thread)	糸調子バネ(針糸)	1
35	0020118	Thread Tension Spring Retainer(W)	糸調子バネキャップ(下)(白)	4
36	000178	Felt(W)(2.5mm)	フェルト(白)	4
37	000177	Felt(W)(1.0mm)	フェルト(白)	4
38	007903	Tension Post(11/64-40 × 8.5)	糸調子棒	2
39	1096029	Air Tube(2.5 × 4mm)	エアチューブ	-
40	0032952	Tension Spring(Looper Thread)	糸調子バネ(ルーバ糸)	1
41	190055	Tension Post(M4-0.7 × 12.5)	糸調子棒	2

(注) Ref. No. 21 の部品にはナットも含まれています。

Note: The part of Ref. No. 21 includes Nut.

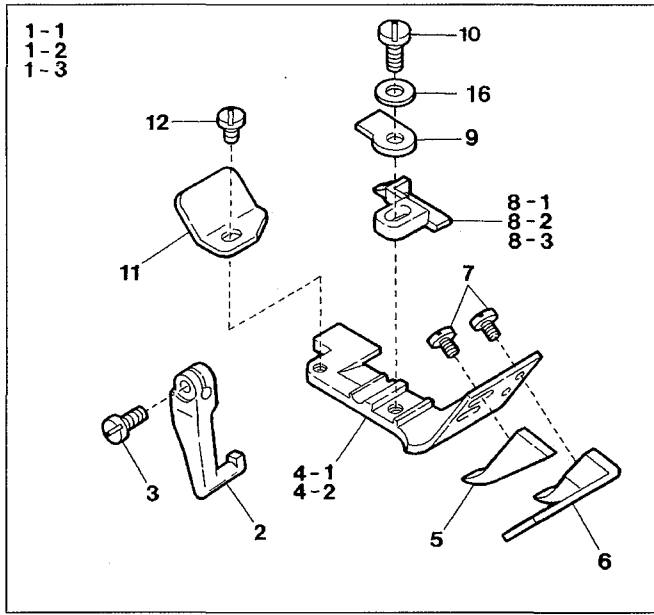
K2 DEVICE



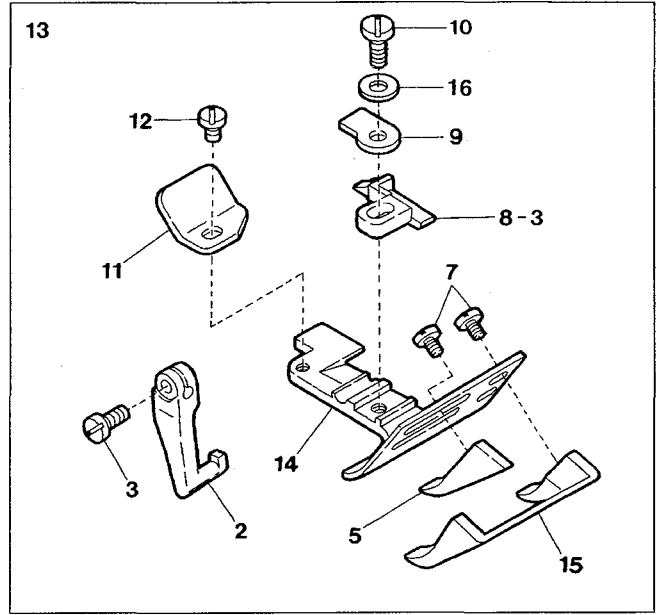
Ref.No	Parts No.	Description	品 名	Amt. Req
1	2119900	K2 Device, Complete Set	K 2 装置(組)	1
2	2111050	Suction Pipe, Complete Set	吸込管(組)	1
3	2111051	Suction Pipe	吸込管本体	1
4	310017	Oil Wick(String)(No.2-300mm)	油芯(紐)	1
5	000755	Oil Wick Pin	止メピン	1
6	2111063	Suction Pipe Cover	吸込管カバー	1
7	004237	Screw(3/32-56 × 1.7)	止ネジ	1
8	004404	Screw(3/32-56 × 5.1)	止ネジ	2
9	2111055	Upper Trimming Knife	上刃	1
10	004131	Screw(1/8-44 × 6)	止ネジ	1
11	004139	Screw(3/32-56 × 3)	止ネジ	2
12	2111059	Holder Pin	支持ピン	1
13	2111056	Lower Trimming Knife	下刃	1
14	004236	Screw(3/32-56 × 4.2)	止ネジ	1
15	2111057	Lower Trimming Knife Driving Plate	下刃駆動板	1
16	2111062	Spring Sleeve	下刃バネスリーブ	1
17	2111061	Spring	バネ	1
18	2111066	Spring Protect Washer	下刃バネワッシャ	1
19	2111060	Washer	ワッシャ	1
20	2111067	Air Shield Rubber	隙間防止ゴム	1
21	001202	[007623] Screw(9/64-44 × 6.6)[9/64-40 × 5.3]	止ネジ	2
22	2111058	Lower Trimming Knife Guide Holder	下刃ガイド台	1
23	110068	Screw(M4-0.7 × 8)	止ネジ	1
24	2101011	Lower Trimming Knife Guide	下刃ガイド	1
25	270001	Screw(1/8-44 × 3)	止ネジ	1
26	0021451	Suction Power Control Tube, C. Set	吸引力調整管(組)	1
27	0021457	Suction Power Control Tube(inner)	吸引力調整台	1
28	0021456	Suction Power Control Tube	吸引力調整管	1
29	001892	Screw(1/8-44 × 2.9)	止ネジ	1
30	0021450	Air Hose(12 × 16 × 50mm)	エアホース	1

EXTRA PARTS(1)

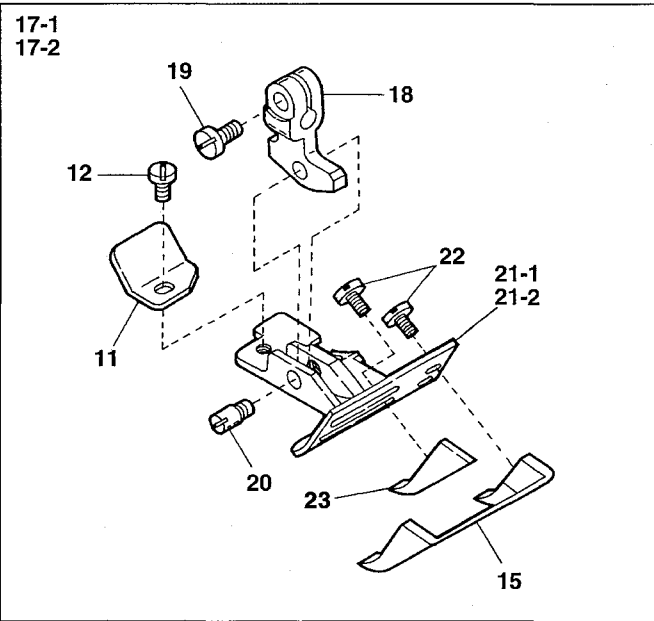
AZ8451-03, 04, 05



AZ8451-05 (Tape width 12 ~ 23mm)



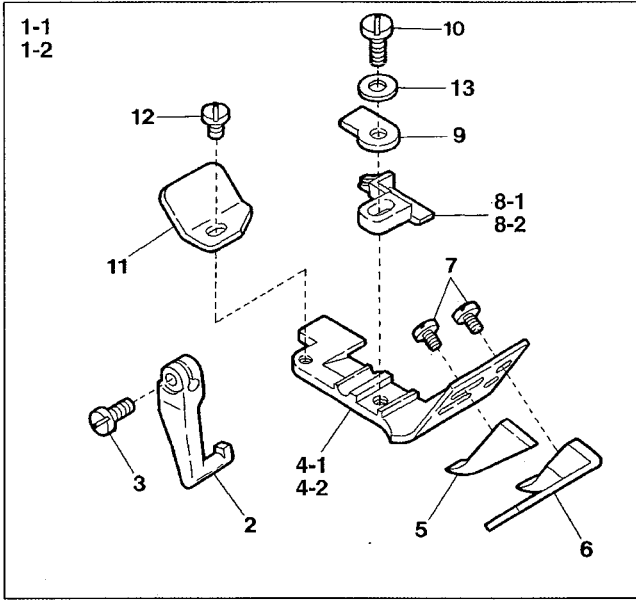
AZ8451-04, 05 (Tape width 12 ~ 23mm)



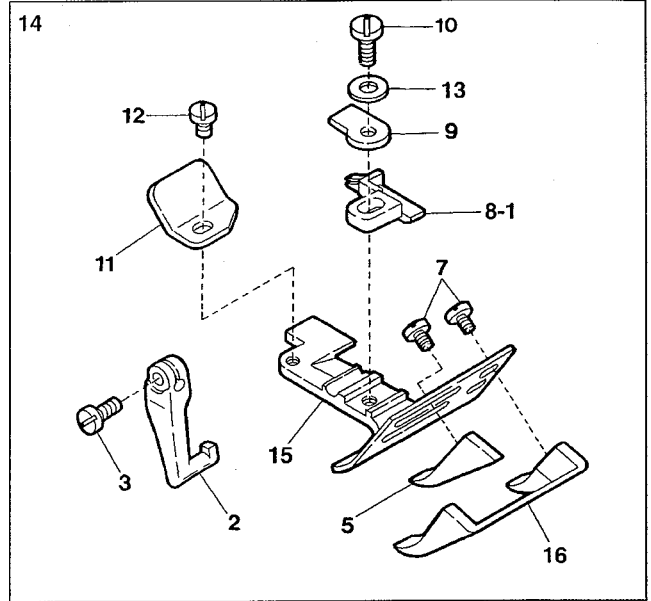
Ref.No	Parts No.	Description	品 名	Amt. Req
1-1	2117040	Presser Foot, C. Set(O3)	押エ(組)	1
1-2	2117035	Presser Foot, C. Set(O4)	押エ(組)	1
1-3	2117025	Presser Foot, C. Set(O5)	押エ(組)	1
2	0024100	Presser Foot Hinge	押エヒンジ	1
3	004351	Screw(9/64-40 × 7)	止ネジ	1
4-1	2117041	Presser Foot(Lower)(O3)	押エ(下)	1
4-2	2117026	Presser Foot(Lower)(O4)(O5)	押エ(下)	1
5	2117029	Tape Guide(Inner)	押エテープガイド(中)	1
6	2117028	Tape Guide(Front)	押エテープガイド(前)	1
7	001230	Screw(3/32-56 × 5.1)	止ネジ	4
8-1	2117039	Presser Foot Stitch Tongue(O3)	爪	1
8-2	2110736	Presser Foot Stitch Tongue(O4)	爪	1
8-3	2117027	Presser Foot Stitch Tongue(O5)	爪	1
9	2107644	Hinge Spring	ヒンジパネ	1
10	005036	Screw(1/8-44 × 5.6)	止ネジ	1
11	2107219	Thread Chain Guide	空環ガイド	1
12	004237	Screw(3/32-56 × 1.7)	止ネジ	1
13	2117024	Presser Foot, C. Set(O5)(Tape width 12~23mm)	押エ(組)(テープ幅 12 ~ 23mm)	1
14	2117031	Presser Foot(Lower)(O3)	押エ(下)	1
15	2117030	Tape Guide(Front)	押エテープガイド(前)	1
16	000444	Washer	ワッシャ	1
17-1	2117066	Presser Foot, C. Set(O4)(Tape width 12~23mm)	押エ(組)(テープ幅 12 ~ 23mm)	1
17-2	2117064	Presser Foot, C. Set(O5)(Tape width 12~23mm)	押エ(組)(テープ幅 12 ~ 23mm)	1
18	2117043	Presser Foot(Upper)	押エ(上)	1
19	110004	Screw(M3.5-0.6 × 8)	止ネジ	1
20	004136	Screw(1/8-44 × 2.7)	止ネジ	1
21-1	2117067	Presser Foot(Lower)(O4)	押エ(下)	1
21-2	2117065	Presser Foot(Lower)(O5)	押エ(下)	1
22	001230	Screw(3/32-56 × 5.1)	止ネジ	6
23	2117054	Tape Guide(Inner)	押エテープガイド(中)	1

EXTRA PARTS(2)

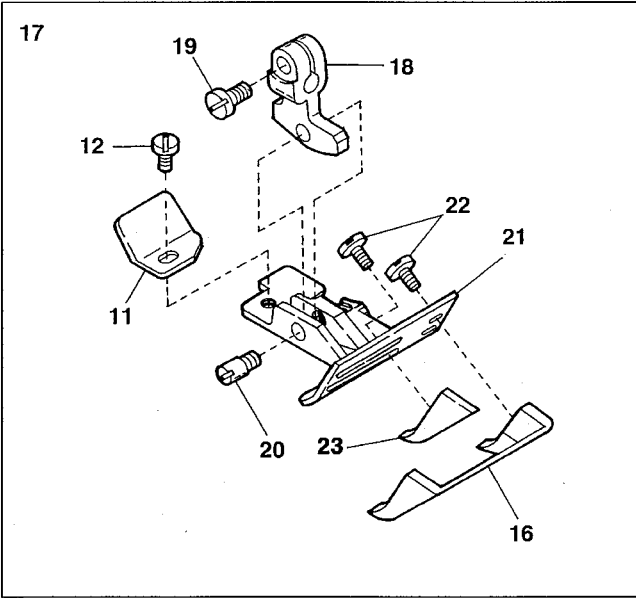
AZ8471-Y5, Y6



AZ8471-Y5 (Tape width 12 ~ 23mm)

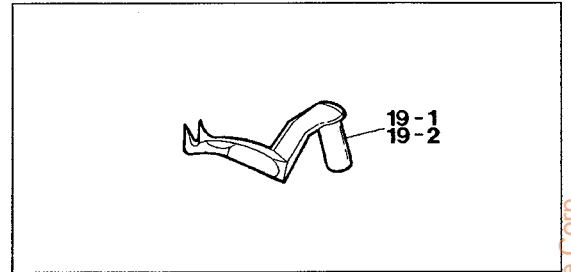
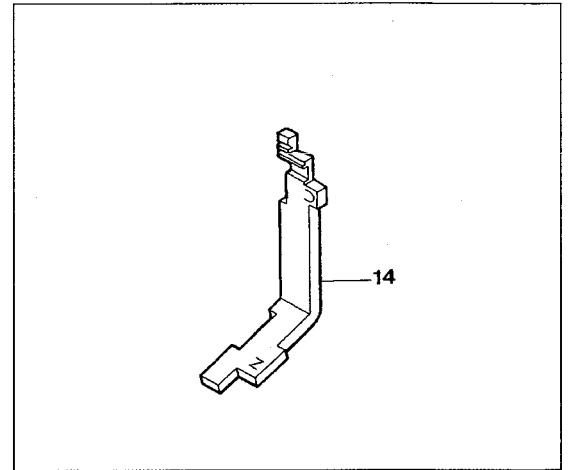
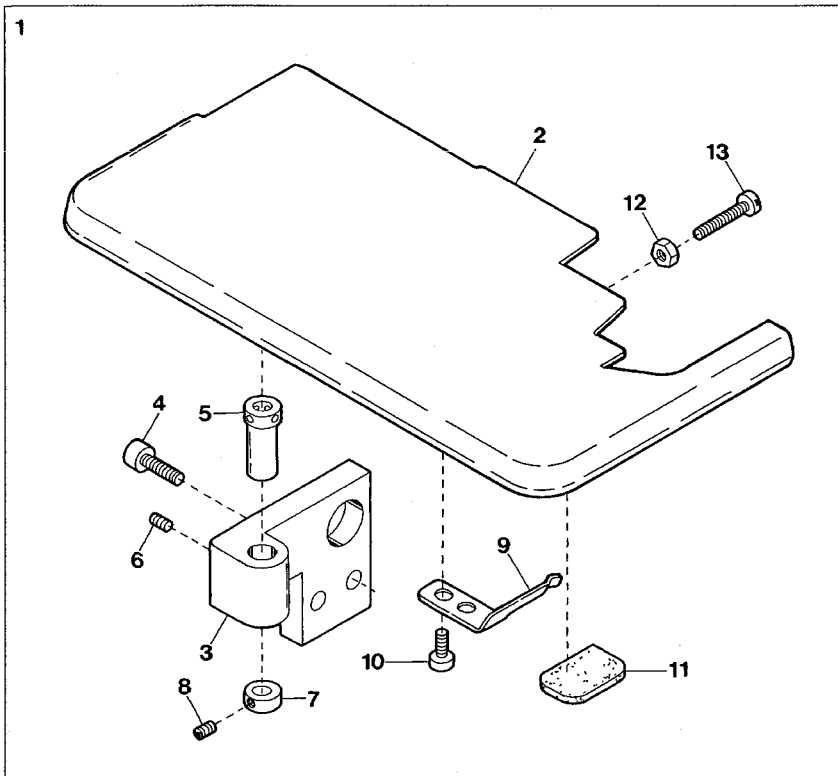


AZ8471-Y5 (Tape width 12 ~ 23mm)

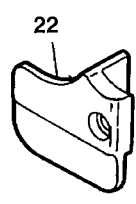
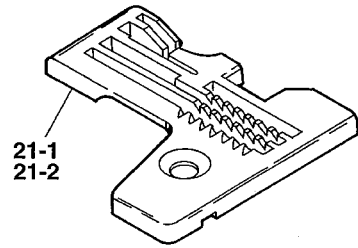
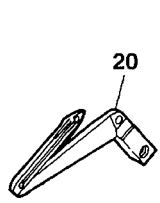
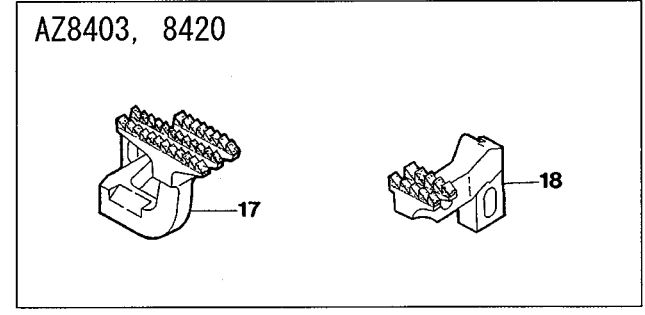
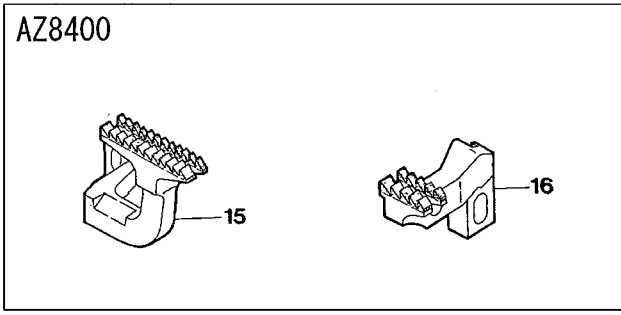


Ref.No	Parts No.	Description	品 名	Amt. Req
1-1	2117038	Presser Foot, C. Set(Y5)	押エ(組)	1
1-2	2117033	Presser Foot, C. Set(Y6)	押エ(組)	1
2	0024100	Presser Foot Hinge	押エヒンジ	1
3	004351	Screw(9/64-40 × 7)	止ネジ	1
4-1	2117026	Presser Foot(Lower)(Y5)	押エ(下)	1
4-2	2117032	Presser Foot(Lower)(Y6)	押エ(下)	1
5	2117029	Tape Guide(Inner)	押エテープガイド(中)	1
6	2117028	Tape Guide(Front)	押エテープガイド(前)	1
7	001230	Screw(3/32-56 × 5.1)	止ネジ	4
8-1	2117037	Presser Foot Stitch Tongue(Y5)	爪	1
8-2	2117034	Presser Foot Stitch Tongue(Y6)	爪	1
9	2107644	Hinge Spring	ヒンジバネ	1
10	005036	Screw(1/8-44 × 5.6)	止ネジ	1
11	2107219	Thread Chain Guide	空環ガイド	1
12	004237	Screw(3/32-56 × 1.7)	止ネジ	1
13	000444	Washer	ワッシャ	1
14	2117053	Presser Foot, C. Set(Y5)(Tape width 12~23mm)	押エ(組)(テープ幅 12 ~ 23mm)	1
15	2117031	Presser Foot(Lower)	押エ(下)	1
16	2117030	Tape Guide(Front)	押エテープガイド(前)	1
17	2117072	Presser Foot, C. Set(Y5)(Tape width 12~23mm)	押エ(組)(テープ幅 12 ~ 23mm)	1
18	2117043	Presser Foot(Upper)	押エ(上)	1
19	110004	Screw(M3.5-0.6 × 8)	止ネジ	1
20	004136	Screw(1/8-44 × 2.7)	止ネジ	1
21	2117073	Presser Foot(Lower)(Y5)	押エ(下)	1
22	001230	Screw(3/32-56 × 5.1)	止ネジ	6
23	2117054	Tape Guide(Inner)	押エテープガイド(中)	1

EXTRA PARTS(3)



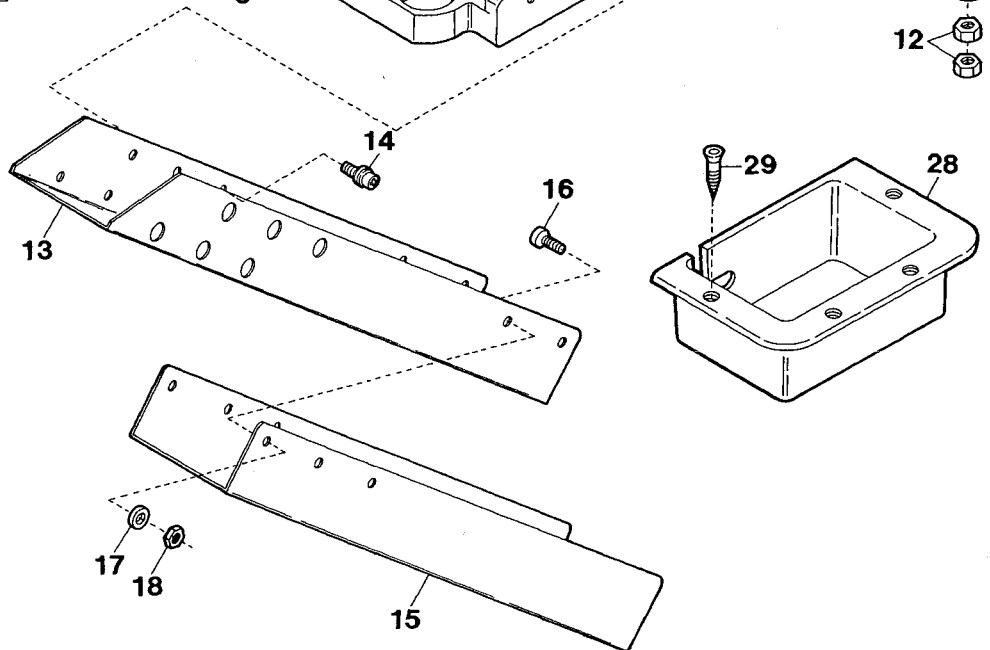
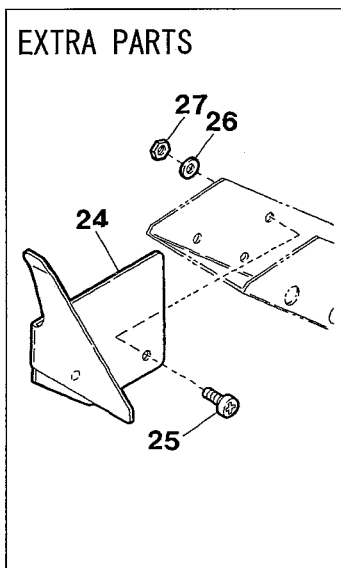
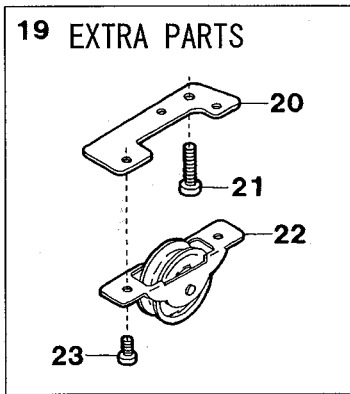
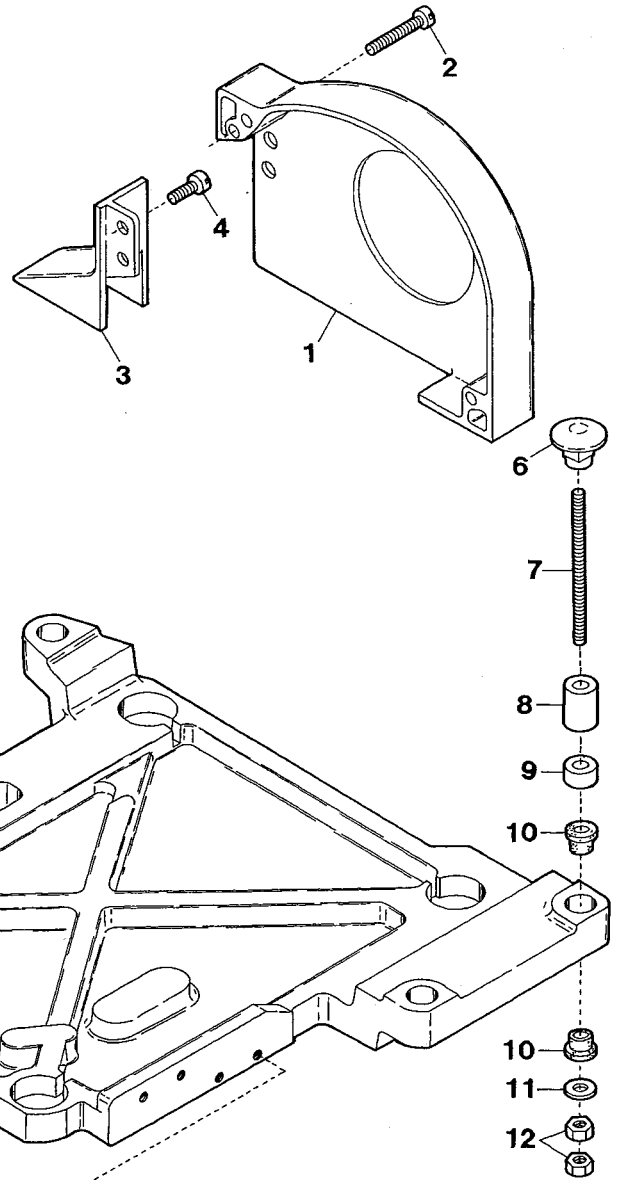
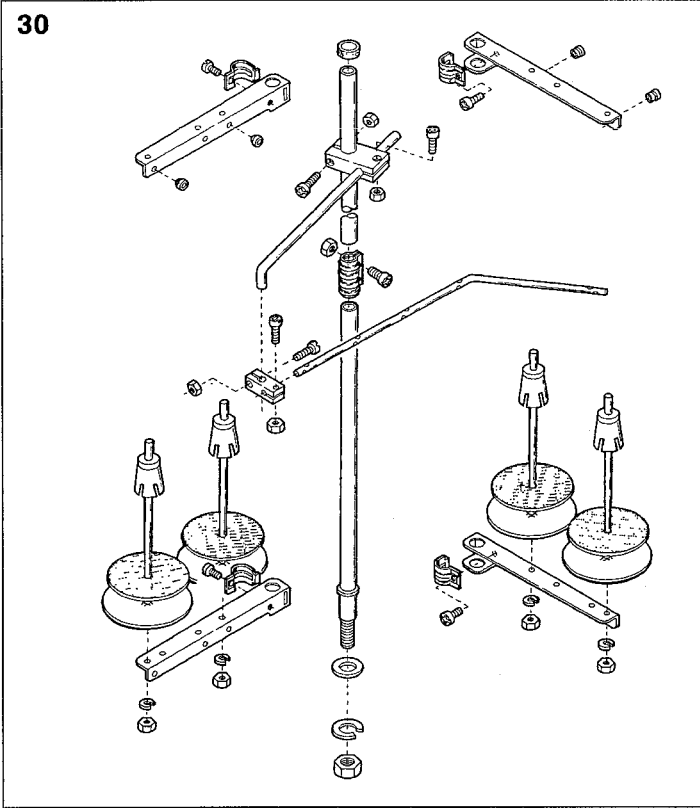
Feed Dog Plated with Rubber ラバー送り



Ref.No	Parts No.	Description	品名	Amt. Req
1	2114071	Cloth Plate, C. Set(for Overedging)	クロスプレート(組)(地縫用)	1
2	2114069	Cloth Plate(for Overedging)	クロスプレート(地縫用)	1
3	2110032	Cloth Plate Hinge	クロスプレートヒンジ	1
4	120006	Screw(M6-1 × 12)	止ネジ	2
5	2100011	Cloth Plate Eccentric Bushing	エキセンブッシュ	1
6	160001	Screw(M4-0.7 × 4)	止ネジ	1
7	2100012	Collar(4 × 9 × 6mm)	カラー	1
8	003637	Screw(1/8-44 × 2.5)	止ネジ	1
9	2110054	Spring	バネ	1
10	006202	Screw(M4-0.7 × 6)	止ネジ	2
11	2110055	Cloth Plate Rubber Cushion	クロスプレート受ケゴム	1
12	100001	Lock Nut	ロックナット	1
13	110035	Screw(M4-0.7 × 10)	止ネジ	1
14	2110684	Timing Gauge	タイミングゲージ	1
15	2119010	Differential Feed Dog	前送り	1
16	2119008	Main Feed Dog	後送り	1
17	2119019	Differential Feed Dog	前送り	1
18	2119017	Main Feed Dog	後送り	1
19-1	2119307	Upper Spreader(for Needle Size #7~10)	上スプレダ(針番手 #7 ~ 10用)	1
19-2	2119308	Upper Spreader(for Needle Size #11~14)	上スプレダ(針番手 #11 ~ 14用)	1
20	2119325	Lower Looper(Note)	下ルーパ(注)	1
21-1	2118026	Stitch Plate(O4)(Note)	針板(注)	1
21-2	2118027	Stitch Plate(O5)(Note)	針板(注)	1
22	2114075	Elastic Tape(Short)	テープガイド(短)	1

(注) 硬質クロームメッキを施したもの。

Note: Coated electroplated coatings of chromium.

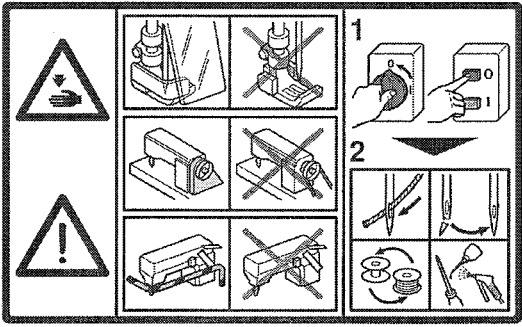
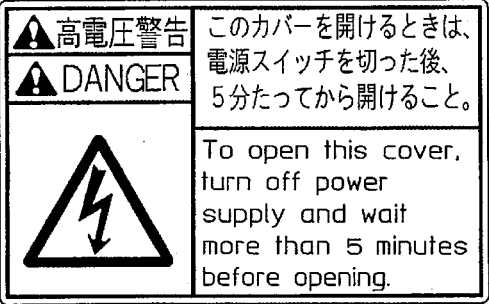

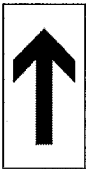




Ref.No	Parts No.	Description	品名	Amt. Req
1	2150212 [2100381]	Belt Cover	ベルトカバー	1
2	110015	Screw(M4-0.7 × 25)	止ネジ	2
3	2150213 [2100382]	Supplementary Belt Cover	ベルト補助カバー	1
4	110013	Screw(M4-0.7 × 8)	止ネジ	2
5	2110680	Supporting Board	受け板	1
6	000070	Hanging Nut	吊リナット	4
7	009861	Hanging Bolt(Semi-submerged)	吊リボルト(半沈式)	4
8	2101450	Spacer(15mm)	受け板スペーサ	4
9	2101451	Spacer(5mm)(See the below)	受け板スペーサ(下記参照)	4
10	0020064	Supporting Board Rubber Cushion	受け板ゴム座	8
11	000162	Washer(Semi-submerged)	ワッシャ(半沈式)	4
12	000016	Nut(Semi-submerged)	ナット(半沈式)	8
13	2110682	Chute(Upper)	シュート(上)	1
14	005624	Screw(M4-0.7 × 10)	止ネジ	2
15	2110683	Chute(Lower)	シュート(下)	1
16	004127	Screw(M4-0.7 × 6)	止ネジ	4
17	000665	Washer	ワッシャ	4
18	000015	Nut	ナット	4
19	0020078	Idler, C. Set(for Left Footing Pedal)(Extra Parts)	アイドラ(組)(特注品)	1
20	0020077	Idler Support	アイドラ取付板	1
21	009992	Screw(M4-0.7 × 10)	止ネジ	2
22	0020076	Idler	アイドラ	1
23	009995	Screw(M3-0.5 × 5)	止ネジ	2
24	2111124	Chip Guide(for RS Device)(Extra Parts)	切屑ガイド(特注品)	1
25	004127	Screw(M4-0.7 × 6)	止ネジ	2
26	001123	Washer	ワッシャ	2
27	000022	Nut	ナット	2
28	2110681	Chip Receiver	切屑受け	1
29	350007	Wood Screw(φ 3.5 × 16)	木ネジ	2
30	9620694	Thread Stand, C. Set(4Spool Type)	糸立台(組)(4本糸用)	1

(注)テーブルの厚さ 45mm の時は不要


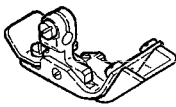

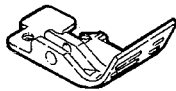

Note: Not necessary when the thickness of Table is 45mm.

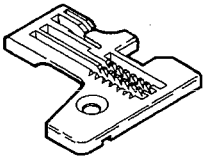

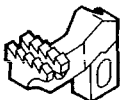


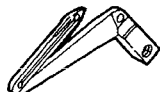
WARNING LABEL 警告ラベル

LABEL ラベル	Parts No. 品番	Description 品名
	390220	SAFETY INSTRUCTION LABEL
	390144	DANGER : WARNING OF ELECTRIC SHOCK BY HIGH-VOLTAGE 感電注意ラベル
	390145	"Be sure to connect earth line". アースラベル
	390146	ROTATING-DIRECTION SYMBOL : CHECK CORRECT ROTATING DIRECTION 回転方向表示ラベル
	390147	EYE GUARD : TAKE CARE NOT CAUSE INJURY TO EYES BELT COVER : DO NOT INSERT FINGERS ケガ注意ラベル
	390148	CAUTION FOR HIGH TEMPERATURE : DO NOT TOUCH STEPPING MOTOR AND SOLENOID 高温注意ラベル

LIST of MAIN SPARE PARTS
(主要部品リスト)

AZ8451 Class LIST of MAIN SPARE PARTS(主要部品リスト)

Main Parts Models					
	Needle Clamp 針止め	Presser Foot, C. Set 押工(組)	Presser Foot (Upper) 押工(上)	Presser Foot (Lower) 押工(下)	Thread Chain Guide 空環ガイド
AZ8451-O3DF/K2/MA	2129106	2117068	2117043	2117069	2107219
AZ8451-O3DF-4/K2/MA	"	"	"	"	"
AZ8451-O4DF/K2/MA	"	2117062	"	2117063	"
AZ8451-O4DF-F/K2/MA	"	"	"	"	"
AZ8451-O4DF-10/K2/MA	"	2117058	"	2117059	"
AZ8451-O5DF/K2/MA	"	2117060	"	2117061	"
AZ8451-O5DF-10/K2/MA	"	2117055	"	2117042	"
AZ8471-Y5DF/K2/MA	2109130	2117074	2117043	2117075	2107219
AZ8471-Y5DF-10/K2/MA	"	2117056	"	2117057	"
AZ8471-Y6DF/K2/MA	"	2117076	"	2117077	"

					
Stitch Plate	Differential Feed Dog	Main Feed Dog	Auxiliary Feed Dog	Upper Looper	Lower Looper
針板	前送り	後送り	小送り	上ルーパ	下ルーパ
2118017	2119002	2119000	2119015	2119301 2119302	2119324
2118030	"	"	"	2119307	2119325
2118009	"	"	"	2119301 2119302	2119324
"	"	"	"	"	"
"	"	"	"	"	"
2118007	"	"	"	"	"
"	"	"	"	"	"
2118014	2119002	2119000	2119015	2119303 2119304	2119324
"	"	"	"	"	"
2118008	2119016	"	"	"	"

INDEX

AZ8451

Page = 1

Parts No.	Page No.	Ref. No.	Weight(g)	Parts No.	Page No.	Ref. No.	Weight(g)	Parts No.	Page No.	Ref. No.	Weight(g)
000002	3	27		000286	22	6		000665	32	17	
000002	14	17		000286	27	6		000669	11	4	
000002	15	77		000334	15	39		000669	15	47	
000002	24	78		000334	16	11		000669	22	16	
000002	26	18		000340	15	9		000669	24	57	
000009	15	48		000340	24	9		000669	27	16	
000009	17	12		000392	13	31		000676	19	9	
000009	22	14		000426	17	17		000676	25	9	
000009	24	58		000426	17	18		000687	10	15	
000009	27	14		000429	18	5		000687	15	64	
000010	15	38		000444	1	41		000687	24	24	
000010	24	29		000444	29	16		000726	1	43	
000011	26	15		000444	30	13		000755	6	43	
000014	3	26		000456	13	15		000755	28	5	
000014	4	32		000488	14	18		000779	1	22	
000014	15	5		000496	22	30		000779	9	28	
000014	15	28		000496	27	30		000779	17	13	
000014	16	4		000526	5	26		000930	13	35	
000014	20	29		000528	11	9					
000014	24	5		000532	7	14		001095	4	26	
000014	24	47		000538	19	50		001123	20	11	
000014	26	21		000538	20	7		001123	26	9	
000015	16	20		000538	25	50		001123	32	26	
000015	20	34		000561	11	8		001202	28	21	
000015	22	27		000567	13	5		001203	2	20	
000015	22	21-1		000600	22	15		001208	15	12	
000015	23	17		000600	26	14		001228	4	22	
000015	27	27		000600	27	15		001230	8	51	
000015	27	21-1		000621	15	46		001230	21	13	
000015	32	18		000621	24	55		001230	26	29	
000016	18	6		000623	15	83		001230	29	7	
000016	32	12		000623	19	4		001230	29	22	
000022	19	11		000623	22	22		001230	30	7	
000022	20	21		000623	24	86		001230	30	22	
000022	25	11		000623	25	4		001331	1	40	
000022	32	27		000623	27	22		001435	16	12	
000070	18	3		000629	9	23		001448	17	16	
000070	32	6		000644	15	42		001459	15	18	
000144	20	55		000644	19	31		001459	24	32	
000162	32	11		000644	20	33		001892	28	29	
000177	4	7		000644	24	51					
000177	22	37		000644	25	31		003636	5	25	
000177	27	37		000665	3	30		003637	1	24	
000178	4	5		000665	15	59		003637	2	13	
000178	22	36		000665	19	32		003637	6	24	
000178	27	36		000665	24	70		003637	8	38	
000180	20	27		000665	25	32		003637	12	27	
000240	4	46		000665	26	7		003637	21	15	

INDEX

AZ8451

Page = 2

Parts No.	Page No.	Ref. No.	Weight(g)	Parts No.	Page No.	Ref. No.	Weight(g)	Parts No.	Page No.	Ref. No.	Weight(g)
003637	22	20		006192	15	45		009974	3	25	
003637	23	9		006192	24	54		009974	15	60	
003637	26	35		006202	15	54		009974	17	7	
003637	27	20		006202	20	8		009974	24	71	
003637	31	8		006202	24	63		009992	32	21	
				006202	31	10		009993	14	13	
004096	8	43		006209	14	2		009994	15	72	
004127	32	16		006219	14	24		009994	24	73	
004127	32	25		006227	20	47		009995	14	16	
004131	28	10		006434	20	17		009995	16	3	
004136	8	47		006910	16	24		009995	20	25	
004136	21	7						009995	32	23	
004136	26	26		007619	4	42					
004136	29	20		007627	15	3		0010017	19	3	
004136	30	20		007627	24	3		0010017	25	3	
004139	28	11		007903	22	38		0010018	15	86	
004155	15	24		007903	27	38		0010018	24	89	
004155	24	41		007904	22	8		0010019	15	85	
004187	15	31		007904	27	8		0010019	24	88	
004236	28	14						0010055	19	7	
004237	8	53		009160	15	10		0010055	25	7	
004237	21	10		009160	24	8		0010066	25	20	
004237	26	31		009604	12	23		0010108	19	47	
004237	28	7		009745	15	33		0010108	25	47	
004237	29	12		009745	24	21		0010119	19	33	
004237	30	12		009746	15	51		0010119	25	33	
004265	4	8		009746	22	26		0010263	19	2	
004312	7	17		009746	24	61		0010263	25	2	
004351	29	3		009746	27	26		0010264	19	41	
004351	30	3		009748	15	41		0010264	25	41	
004353	22	13		009748	24	50		0010266	19	36	
004353	27	13		009779	8	7		0010266	25	36	
004358	1	37		009779	10	17		0010267	19	37	
004404	6	30		009779	15	4		0010267	25	37	
004404	28	8		009779	24	4		0010278	19	34	
004406	15	36		009791	24	17		0010278	25	34	
004406	24	26		009799	3	28		0010283	22	18	
004440	16	9		009799	26	17		0010283	27	18	
				009861	32	7		0010289	19	42	
005036	29	10		009884	16	18		0010289	25	42	
005036	30	10		009890	26	13		0010290	19	25	
005043	6	28		009904	15	44		0010290	25	25	
005075	1	18		009904	24	53		0010310	19	22	
005148	17	15		009923	26	16		0010310	25	22	
005345	6	26		009957	16	7		0010337	19	13	
005624	32	14		009957	20	30		0010337	25	13	
005650	8	25		009973	19	38		0010337	25	18	
				009973	25	38		0010416	19	5	

INDEX

AZ8451

Page = 3

Parts No.	Page No.	Ref. No.	Weight(g)	Parts No.	Page No.	Ref. No.	Weight(g)	Parts No.	Page No.	Ref. No.	Weight(g)
0010416	25	5						0033890	22	3	
				0023185	22	10		0033890	27	3	
0011105	20	49		0023185	27	10		0033935	16	10	
0011114	20	35		0023393	2	6		0033937	16	13	
0011115	20	37						0033938	16	14	
0011118	20	40		0024083	4	2					
0011987	19	23		0024083	22	33		0034505	15	17	
0011987	25	23		0024083	27	33		0034505	24	31	
				0024084	4	1					
0012029	14	25		0024084	22	32		0035719	14	15	
0012030	14	26		0024084	27	32		0035722	14	14	
				0024085	2	21		0035722	14	20	
0014539	22	17		0024095	2	24		0035760	16	8	
0014539	27	17		0024100	29	2		0035761	16	2	
				0024100	30	2					
0020004	1	1		0024156	4	3		0036133	3	29	
0020005	1	2		0024156	22	34		0036518	14	3	
0020014	2	17		0024156	27	34		0036853	22	9	
0020053	1	16		0024157	4	15		0036853	27	9	
0020064	32	10		0024157	22	4		0036909	16	15	
0020076	32	22		0024157	27	4					
0020077	32	20		0024446	2	19		0060248	3	23	
0020078	32	19						0060248	15	73	
0020101	4	10		0026418	12	26		0060248	20	45	
0020101	22	29						0060248	24	74	
0020101	27	29		0031111	4	6					
0020103	22	28		0031111	22	7		0063064	12	9	
0020103	27	28		0031111	27	7		0063612	15	58	
0020118	4	4		0031831	13	9		0063612	24	69	
0020118	22	35									
0020118	27	35		0032425	4	24		0068079	6	46	
0020137	1	17		0032646	12	22					
0020350	11	3		0032684	4	34		0080714	22	19	
0020376	15	11		0032684	5	24		0080714	27	19	
0020376	24	40		0032952	22	40					
0020496	7	13		0032952	27	40		0090846	4	25	
0020538	13	27		0032962	4	14					
				0032971	22	31		0091172	20	18	
0021015	8	42		0032971	27	31		0091173	20	16	
0021124	4	43									
0021450	28	30		0033024	3	14		0092232	16	23	
0021451	28	26		0033024	14	27					
0021456	28	28		0033738	3	22		0094201	15	53	
0021457	28	27		0033738	26	3		0094201	24	62	
				0033806	22	2		0094491	16	5	
0022215	4	48		0033806	27	2					
0022215	15	63		0033807	22	5		0095027	20	39	
0022215	24	66		0033807	27	5					

INDEX

AZ8451

Page = 4

Parts No.	Page No.	Ref. No.	Weight(g)	Parts No.	Page No.	Ref. No.	Weight(g)	Parts No.	Page No.	Ref. No.	Weight(g)
100000	11	7		110013	6	34		120006	10	5	
100001	2	15		110013	14	22		120006	31	4	
100001	8	15		110013	20	20		120008	9	9	
100001	31	12		110013	32	4		120008	10	9	
100007	8	2		110015	32	2		120010	8	22	
100020	8	27		110016	1	4		120011	10	12	
100036	25	10		110016	13	4		120011	11	24	
100038	16	22		110017	11	5		120013	9	5	
				110022	6	44		120013	11	15	
110001	3	4		110023	24	23		120013	12	21	
110002	4	33		110026	1	45		120017	1	46	
110002	7	27		110029	4	20		120020	1	7	
110002	11	27		110033	20	51		120024	15	56	
110002	15	29		110035	3	18		120049	6	2	
110002	24	48		110035	4	30		120049	7	2	
110003	2	27		110035	7	12		120049	9	2	
110003	7	24		110035	12	38		120049	10	2	
110004	7	15		110035	31	13					
110004	8	46		110036	5	15		130002	12	36	
110004	10	14		110036	26	20		130010	4	11	
110004	12	40		110041	12	17		130010	23	12	
110004	21	6		110041	26	5		130016	9	14	
110004	26	24		110043	24	65					
110004	29	19		110045	13	23		140000	11	36	
110004	30	19		110045	20	32		140001	11	33	
110005	1	26		110049	1	21		140003	6	14	
110006	6	20		110049	2	29		140004	9	18	
110009	4	28		110049	26	11					
110009	9	30		110050	1	32		150001	2	30	
110009	10	19		110052	12	42		150003	1	30	
110009	11	2		110053	13	28					
110010	8	16		110054	2	4		160000	1	29	
110012	1	13		110065	8	29		160000	15	14	
110012	2	8		110068	23	4		160000	24	15	
110012	3	9		110068	28	23		160000	24	84	
110012	4	47		110070	12	49		160001	5	4	
110012	8	10		110077	17	4		160001	7	20	
110012	14	5		110077	18	9		160001	8	31	
110012	15	81		110089	19	30		160001	11	13	
110012	19	45		110089	25	30		160001	12	30	
110012	20	15		110094	20	56		160001	13	3	
110012	24	80		110094	23	20		160001	15	15	
110012	25	45		110106	14	10		160001	15	50	
110012	26	2		110118	17	10		160001	20	44	
110013	2	2						160001	24	34	
110013	3	6		120005	20	10		160001	31	6	
110013	3	31		120006	6	6		160002	6	4	
110013	4	17		120006	7	6		160002	7	4	

INDEX

AZ8451

Page = 5

Parts No.	Page No.	Ref. No.	Weight(g)	Parts No.	Page No.	Ref. No.	Weight(g)	Parts No.	Page No.	Ref. No.	Weight(g)
160002	9	21		300031	16	21		1066025	16	16	
160003	6	8		300031	16	25		1066140	20	28	
160003	7	8		300033	16	19					
160003	12	2		300039	15	61		1070170	18	11	
160007	5	2		300039	24	56		1070178	18	8	
160007	5	9		300043	1	47		1070179	18	7-1	
160007	8	33		300100	17	11		1070180	18	7-2	
160007	12	19									
160014	24	83		310009	5	28		1090020	19	40	
160016	6	18		310013	6	17		1090020	25	40	
160027	5	16		310017	28	4		1090187	19	28	
160034	20	26		310018	6	36		1090187	25	28	
160037	20	42		310019	6	42		1090242	19	29	
				310021	5	29		1090242	25	29	
170000	8	13		310023	13	18		1090245	19	27	
170014	12	45		310024	13	34		1090245	25	27	
170039	23	14		310029	12	31					
				310065	9	25		1091013	19	1	
180001	8	8		310070	4	45		1091013	25	1	
180002	12	7		310089	9	20		1091016	22	21	
180003	12	3		310090	13	17		1091016	27	21	
180012	24	30						1091056	15	82	
180022	15	34		320005	13	25		1091069	19	8	
180022	24	36		320008	13	11		1091069	25	8	
180025	14	9		320012	13	6		1091105	26	12	
								1091106	24	85	
190001	11	6		330006	6	11					
190003	8	1		330007	13	26		1094026	15	84	
190015	3	19		330007	15	62		1094026	19	12	
190016	4	13		330007	24	67		1094026	22	23	
190050	18	4		330008	3	20		1094026	24	87	
190055	22	41						1094026	25	12	
190055	27	41		340011	7	22		1094026	27	23	
				340012	11	17		1094060	19	6	
210009	9	27						1094060	22	24	
				350007	32	29		1094060	25	6	
270001	28	25						1094060	27	24	
270009	15	8		390000	2	16		1094062	19	46	
270009	24	28		390153	2	36		1094062	25	46	
300000	11	32		1057160	17	3		1095005	19	14	
300000	23	15		1057161	18	10		1095005	25	14	
300005	8	21									
300008	6	13		1064075	15	40		1096004	19	24	
300008	9	17		1064075	24	49		1096004	25	24	
300009	9	8		1064077	20	31		1096029	19	48	
300009	10	8		1066022	16	6		1096029	22	39	
300011	1	8		1066024	16	17		1096029	25	48	

INDEX

AZ8451

Page = 6

Parts No.	Page No.	Ref. No.	Weight(g)	Parts No.	Page No.	Ref. No.	Weight(g)	Parts No.	Page No.	Ref. No.	Weight(g)
1096029	27	39		1260032	27	12		2100136	6	12	
1096030	19	49						2100137	6	7	
1096030	25	49		1280108	20	19		2100138	6	15	
				1280120	20	4		2100140	6	19	
1097007	19	35		1280121	20	3		2100142	13	30	
1097007	25	35		1280122	20	6		2100143	2	7	
1097009	19	43		1280127	20	2		2100144	6	3	
1097009	25	43		1280130	20	5		2100161	7	7	
				1280131	20	23		2100162	7	5	
1200242	15	79		1280132	20	1		2100164	7	11	
1200242	24	81		1280157	20	46		2100165	7	10	
1200377	14	7		1280159	20	48		2100173	7	3	
1200378	14	11		1280201	20	50		2100176	6	16	
1200420	17	5		1280202	20	53		2100179	8	28	
1200421	17	6		1280203	20	36		2100181	8	3	
1200422	17	8		1280204	20	38		2100184	8	9	
1200423	17	9		1280205	20	52		2100186	8	12	
1200424	17	2		1280206	20	43		2100187	8	11	
1200427	18	2		1280207	20	22		2100195	8	14	
1200428	18	17		1280208	20	41		2100205	10	7	
1200431	14	6		1280209	20	9		2100215	9	1	
1200432	14	1		1280210	20	12		2100215	10	1	
1200433	14	4		1280211	20	14		2100218	10	6	
1200434	15	74		1280212	20	54		2100244	11	35	
1200434	24	75		1280213	20	13		2100249	11	31	
1200435	15	78		1280214	20	24		2100255	13	29	
1200435	24	82						2100267	11	12	
1200436	15	80		2100011	31	5		2100272	5	33	
1200436	24	79		2100012	31	7		2100283	12	34	
1200437	14	19		2100017	2	11		2100288	12	18	
1200441	18	16		2100018	2	9		2100298	12	29	
1200442	18	13		2100019	2	10		2100363	13	2	
1200443	18	12		2100020	2	12		2100364	5	10	
1200444	18	15		2100022	2	18		2100365	13	1	
1200445	18	14		2100024	2	23		2100519	4	21	
1200447	18	18		2100032	13	36		2100520	4	18	
				2100039	3	2		2100523	13	33	
1249211	17	1		2100048	2	5		2100524	13	32	
1249212	18	1		2100049	2	3		2100525	3	1	
1249214	19	26		2100053	1	3		2100526	3	3	
1249214	25	26		2100069	4	41		2100579	8	4	
				2100070	4	40		2100580	8	5	
1252038	1	44		2100071	4	19		2100592	4	23	
				2100088	9	3		2100655	6	21	
1253235	3	24		2100104	5	20		2100750	23	10	
				2100111	5	14		2100751	23	11	
1260000	14	23		2100117	5	21		2100752	23	16	
1260032	22	12		2100134	6	5		2100753	23	1	

INDEX

AZ8451

Page = 7

Parts No.	Page No.	Ref. No.	Weight(g)	Parts No.	Page No.	Ref. No.	Weight(g)	Parts No.	Page No.	Ref. No.	Weight(g)
2100754	23	2		2110023	2	25		2110305	7	21-2	
2100755	23	3		2110026	3	5		2110306	7	23	
2100756	23	13		2110027	3	7		2110307	7	21-1	
2100861	3	12		2110032	31	3		2110308	6	31	
2100875	1	9		2110038	1	10		2110310	21	19	
2100877	12	50		2110044	1	20		2110310	26	38	
2100892	9	24		2110054	31	9		2110350	8	6	
2100895	13	16		2110055	31	11		2110354	8	32	
2100896	13	12		2110074	9	11		2110355	8	34	
2100922	4	44		2110075	9	15		2110356	8	39	
				2110130	4	27		2110357	8	36	
2101011	28	24		2110131	4	36		2110358	8	35	
2101044	2	14		2110183	5	6		2110358	23	6	
2101116	4	49		2110184	5	5		2110359	8	37	
2101124	14	21		2110186	5	11		2110359	23	8	
2101328	22	25		2110187	5	12		2110360	8	30	
2101328	27	25		2110188	5	13		2110361	8	18	
2101330	22	11		2110189	5	17		2110363	8	17	
2101330	27	11		2110191	10	3		2110364	8	23	
2101450	32	8		2110194	5	39		2110365	23	5	
2101451	32	9		2110195	3	10		2110366	23	7	
				2110196	3	11		2110367	23	18	
2107219	8	52		2110240	5	18		2110368	23	19	
2107219	21	9		2110241	5	19		2110400	9	4	
2107219	26	30		2110242	5	22		2110401	9	6	
2107219	29	11		2110243	5	23		2110402	9	10	
2107219	30	11		2110245	5	31		2110405	9	13	
2107644	29	9		2110246	5	32		2110408	9	16	
2107644	30	9		2110247	5	34		2110422	9	12	
				2110248	5	35		2110427	9	22	
2109130	21	14		2110249	5	36		2110428	9	31	
2109130	26	34		2110250	5	37		2110460	10	4	
				2110251	5	38		2110461	10	10	
2110001	1	6		2110252	6	1		2110462	10	11	
2110002	1	11		2110253	6	10		2110463	10	20	
2110004	1	12		2110254	6	9		2110500	11	22	
2110005	1	14		2110255	6	27		2110501	12	20	
2110006	1	15		2110257	6	33		2110502	11	38	
2110010	1	23		2110258	6	35		2110503	11	39	
2110011	1	27		2110259	6	38		2110504	11	34	
2110012	1	28		2110260	6	39		2110505	11	23	
2110013	1	25		2110261	6	37		2110506	11	25	
2110014	1	31		2110263	6	41		2110507	11	26	
2110016	1	19		2110264	6	32		2110508	11	30	
2110018	2	28		2110300	7	1		2110509	11	28	
2110019	2	31		2110302	7	16		2110510	11	29	
2110020	2	1		2110303	7	19		2110514	11	10	
2110021	2	22		2110304	7	18		2110515	11	11	

INDEX

AZ8451

Page = 8

Parts No.	Page No.	Ref. No.	Weight(g)	Parts No.	Page No.	Ref. No.	Weight(g)	Parts No.	Page No.	Ref. No.	Weight(g)
2110516	11	16		2111050	28	2		2114031	15	66	
2110517	11	18		2111051	28	3		2114035	16	1	
2110519	11	1		2111055	28	9		2114040	12	11	
2110521	11	37		2111056	28	13		2114042	5	1	
2110523	11	19		2111057	28	15		2114046	3	8	
2110524	11	14		2111058	28	22		2114047	15	27	
2110525	11	20		2111059	28	12		2114048	15	65	
2110526	11	21		2111060	28	19		2114049	15	52	
2110527	12	15		2111061	28	17		2114049	24	60	
2110560	12	14		2111062	28	16		2114050	15	23	
2110561	12	35		2111063	28	6		2114056	7	25	
2110562	12	8		2111064	3	17		2114057	19	17	
2110563	12	6		2111066	28	18		2114057	25	17	
2110564	12	10		2111067	28	20		2114059	3	21	
2110566	12	1		2111124	32	24		2114060	2	26	
2110567	12	37						2114061	15	26	
2110568	12	44		2114000	15	43		2114062	15	69	
2110569	12	43		2114000	24	52		2114067	5	3	
2110570	12	12		2114001	15	55		2114068	22	1	
2110572	12	4		2114001	24	64		2114068	27	1	
2110575	12	33		2114002	15	16		2114069	31	2	
2110576	12	24		2114003	15	70		2114071	31	1	
2110577	12	28		2114004	15	22		2114072	5	40	
2110578	12	25		2114004	24	37		2114073	15	75	
2110579	12	32		2114006	15	21		2114073	24	76	
2110580	9	7		2114007	15	13		2114074	15	30	
2110580	12	16		2114008	15	25		2114075	31	22	
2110583	12	13		2114008	24	42		2114100	24	45	
2110586	12	48		2114009	15	68		2114101	24	19	
2110587	12	5		2114009	24	13		2114102	24	43	
2110630	13	24		2114012	15	37		2114103	24	38	
2110632	13	14		2114013	15	35		2114104	24	16	
2110634	13	13		2114016	15	32		2114105	24	20	
2110638	13	10		2114017	15	57		2114106	24	22	
2110639	13	7		2114017	24	68		2114107	24	18	
2110680	32	5		2114018	4	51		2114108	24	11	
2110681	32	28		2114019	4	50		2114109	26	1	
2110682	32	13		2114020	4	9		2114110	26	4	
2110683	32	15		2114021	7	26		2114111	26	6	
2110684	31	14		2114023	15	67		2114112	26	19	
2110736	29	8-2		2114023	24	12		2114113	26	10	
				2114024	15	71		2114114	24	25	
2111040	1	33		2114024	24	46		2114115	24	27	
2111041	1	34		2114026	15	6		2114116	24	7	
2111042	1	35		2114026	24	6		2114117	15	19	
2111043	1	38		2114027	15	2		2114117	24	33	
2111044	1	36		2114027	24	2		2114118	15	49	
2111045	1	39		2114030	15	7		2114118	24	59	

INDEX

AZ8451

Page = 9

Parts No.	Page No.	Ref. No.	Weight(g)	Parts No.	Page No.	Ref. No.	Weight(g)	Parts No.	Page No.	Ref. No.	Weight(g)
2114119	15	20		2117058	26	22-1		2119308	31	19-2	
2114119	24	35		2117059	26	25-1		2119324	10	13	
2114120	24	39		2117060	8	44-3		2119325	21	2	
2114121	24	10		2117061	8	48-3		2119325	31	20	
2114123	24	14		2117062	8	44-2		2119900	28	1	
2114124	26	8		2117063	8	48-2		2119924	15	1	
2114125	24	44		2117064	29	17-2		2119925	24	1	
				2117065	29	21-2					
2117024	29	13		2117066	29	17-1		2120024	7	9	
2117025	29	1-3		2117067	29	21-1		2120048	8	24	
2117026	29	4-2		2117068	8	44-1		2120530	4	35	
2117026	30	4-1		2117069	8	48-1		2120531	10	18	
2117027	29	8-3		2117072	30	17		2120532	6	45	
2117028	8	50		2117073	30	21		2120533	4	31	
2117028	21	12		2117074	21	4-1		2120534	9	29	
2117028	29	6		2117075	21	8-1		2120535	4	29	
2117028	30	6		2117076	21	4-2					
2117029	8	49		2117077	21	8-2		2129106	6	22	
2117029	21	11						2129415	2	32	
2117029	29	5		2118007	6	25-3					
2117029	30	5		2118008	21	16-2		2150026	1	5	
2117030	29	15		2118009	6	25-2		2150143	8	19	
2117030	30	16		2118014	21	16-1		2150178	9	19	
2117031	29	14		2118014	26	36		2150212	32	1	
2117031	30	15		2118017	6	25-1		2150213	32	3	
2117032	30	4-2		2118026	31	21-1		2151120	14	12	
2117033	30	1-2		2118027	31	21-2		2151121	14	8	
2117034	30	8-2		2118030	21	1					
2117035	29	1-2						2160122	4	16	
2117037	30	8-1		2119000	12	39					
2117038	30	1-1		2119002	12	46		3100060	13	22	
2117039	29	8-1		2119008	31	16		3100061	13	21	
2117040	29	1-1		2119010	31	15		3100129	5	8	
2117041	29	4-1		2119015	12	41		3100131	5	7	
2117042	26	25-2		2119016	21	17		3100329	13	19	
2117043	8	45		2119017	31	18		3100345	13	20	
2117043	21	5		2119019	31	17		3100370	13	8	
2117043	26	23		2119200	6	29					
2117043	29	18		2119201	10	16		6209401	1	42	
2117043	30	18		2119301	9	26-1					
2117044	26	27		2119302	9	26-2		9620694	32	30	
2117053	30	14		2119303	21	18-1		9620757	17	14	
2117054	26	28		2119303	26	37-1					
2117054	29	23		2119304	21	18-2					
2117054	30	23		2119304	26	37-2					
2117055	26	22-2		2119307	21	3-1					
2117056	26	32		2119307	31	19-1					
2117057	26	33		2119308	21	3-2					

Yamato

ヤマトマシン製造株式会社

YAMATO SEWING MACHINE MFG. CO., LTD.

4-4-12, NISHITENMA, KITA-KU, OSAKA, JAPAN
TEL : 81-6-6364-1321 FAX : 81-6-6364-1307

〒530-0047 大阪市北区西天満4丁目4番12号
TEL(06)6364-1321(代) FAX(06)6365-5176

P/N 9710095(P)
No. 2 Edited in 2008.2
(AZ8451)

Printed in Japan 2008.2.3H①